



**ROLLER  
INVEST**

ROLETOVÁ TECHNIKA | ZÁVESY A POŤAHY

## *Roletová technika*

*pre vlakovú, automobilovú dopravu*

*a manipulačnú techniku*

- *Kazetové rolety manuálne*
- *Kazetové rolety elektrické – 24V*
- *Doppelrollo – rolety s dvoma spôsobmi tienenia*
- *CBT rolety s plynulým spätným chodom*
- *Panoramatické rolety*
- *Samonosné – lankové rolety*



# Roller Invest s.r.o. –

## *dodávateľ bezpečnosti a komfortu pre Vaše oči na cestách*

Spoločnosť ROLLER INVEST s.r.o. vznikla v roku 2008 s presným zameraním výroby v oblasti tieniacej techniky pre interiéry **automobilovej, vlakovej a manipulačnej techniky**. Prednosťou firmy sú dlhoročné skúsenosti pri inovácii roletovej techniky a dobré technologické zázemie. Základom výrobkov je ich vysoká kvalita v súlade s najnovšími požiadavkami na bezpečnosť a pohodlie užívateľov v súlade s technickými a bezpečnostnými normami podľa DIN EN 44545-2:2013.

**Tieniacu techniku máme rozdelenú do dvoch oblastí**

- **ROLETY**
- **ZAVESY A POŤAHY do kamiónov a vlakových vozňov**

Široký sortiment roletovej techniky s uplatnením Certifikátov protipožiarnej bezpečnosti použitých látok, ako aj varianty technického prevedenia, ponúka zákazníkom veľké možnosti pri realizácii ich požiadaviek.

### **ROLETY**

**Látky spĺňajú tepelné požiadavky**



**Ovládanie polohy roliet má dva spôsoby :**



**mechanické** – ručné ovládanie polohovania rolety

**elektrické** - polohovanie rolety je ovládané tlačidlom /24 V/

Konštrukčné riešenia roletovej techniky môžu byť v systéme

- **kazetového prevedenia** v tvare **D, C,H** - vyhovuje pri montáži aj v náročných podmienkach
- **bez kazetové prevedenie** - montáž je možná v menších priestoroch konštrukcie rolety

Oba tieto systémy využívajú nehučné vedenie vo vodiacich **koľajniciach**, alebo po **vodiacich tyčkách**, ktoré sú upravené do tvaru podľa prania zákazníka .

Do kabín a vlakových vozňov dodávame **lankové rolety** a na špeciálne požiadavky zákazníka **rolety panoramatické**.

Všetky rolety vyrábame v šírkach od 0,40 m do 2,5 m a v dĺžke látky do 1,5 m.

Roletová technika z pohľadu tienenia môže používať látky **čistočne priehľadné** , alebo z **nepriehľadného /blackout/ materiálu** s rôznymi farebnými úpravami.

## Typ R100

### Kazetová roleta bez vedenia s bočným úchytom

Vytáhovacia trubka: Alu pr. 12mm s koncovými krytmi  
Ovládací úchyt: koženka

### Kassetten-Rollo

Zugstange: Alu-Rohr, Ø 12 mm, mit Endkappen  
Zuglasche: mit Öse für Knopf

### Cassette Roller Blind

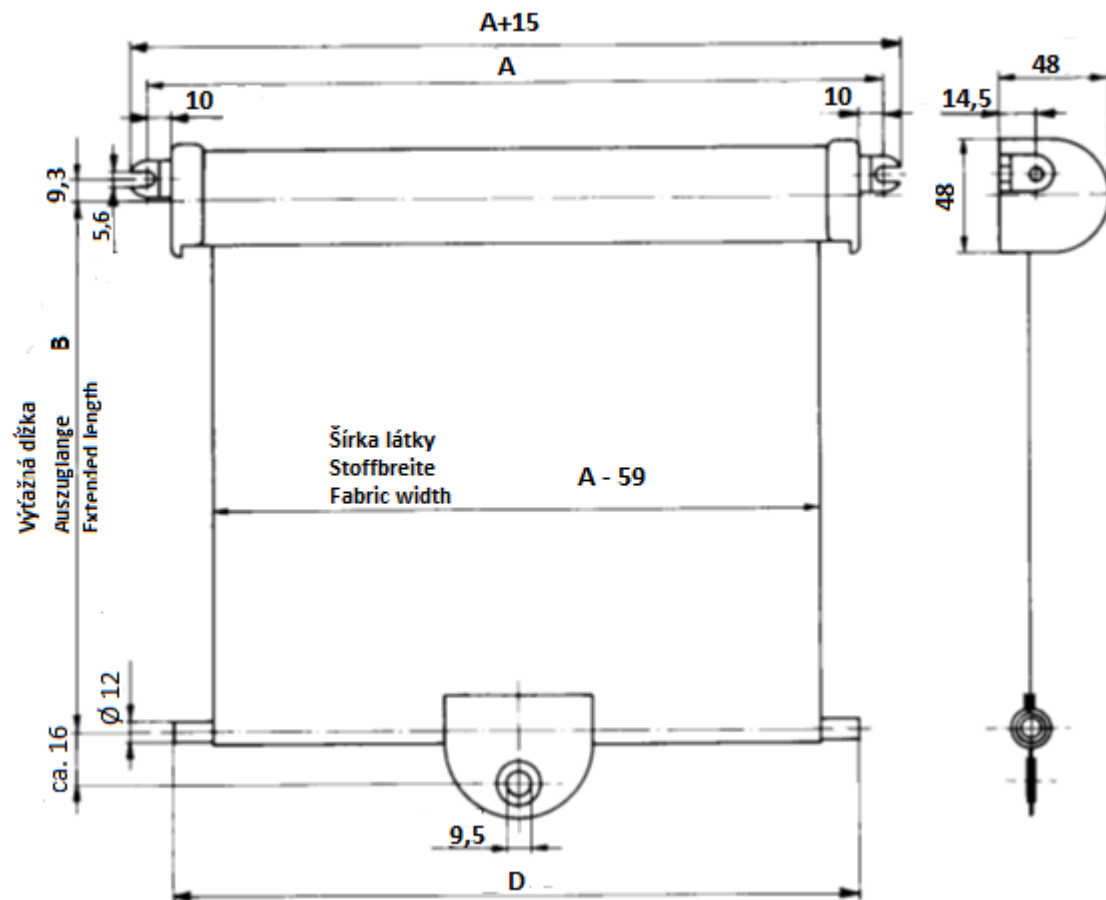
Pull Rod: 12 mm dia. aluminium tube with end caps  
Relation Tab: With eyelet for the knob

Vzdialenosť úchytných šróbov „A“ / Anschraubmaß „A“ /  
Measurement „A“ screw spacing  
mm (min. 420 mm, max. ca. 2.200 mm)  
mm (min. roughly 420 mm, max. roughly 2,200 mm)

Výťažná dĺžka „B“ / Auszugslänge „B“ / Measurement „B“  
extended length  
mm (max.ca. 1 300 mm v závislosti na type látky)  
mm (max. ca. 1.300 mm je nach Stoffart)  
mm (max. roughly 1,300 mm depending on the material chosen)

Dĺžka výtlačnej trubky „D“ / Zugstangenlänge „D“ /  
Measurement „D“ length of rod

Farba kazety / Farbe der Kasette / Colour of the cassette  
Čierna / Schwarz/ black .... Bežová /Kieselgrau / pebble grey



## Typ R101

### Kazetová roleta bez vedenia s horným úchytom

Vytáhovacia trubka: Alu pr. 12mm s koncovými krytmi  
Ovládací úchyt: koženka

### Kassetten-Rollo

Zugstange: Alu-Rohr, Ø 12 mm, mit Endkappen  
Zuglasche: mit Öse für Knopf

### Cassette Roller Blind

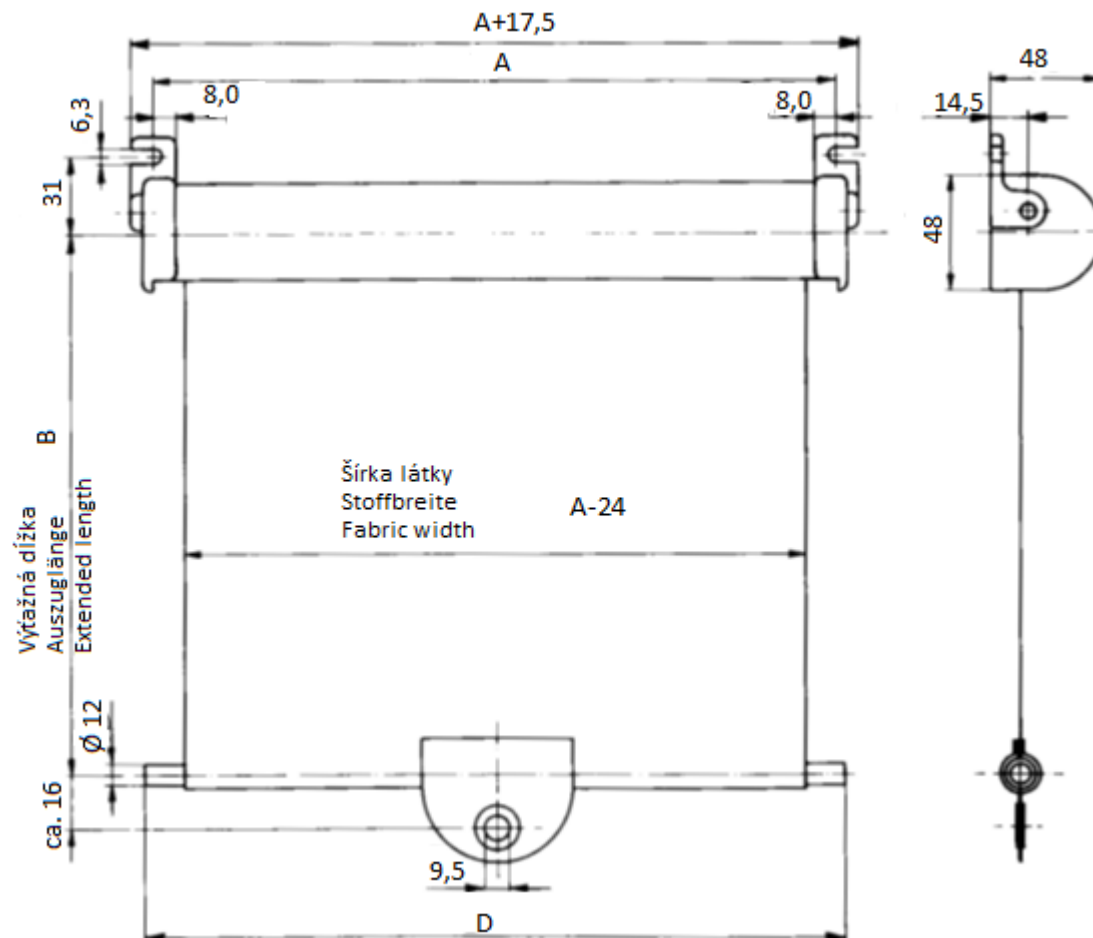
Pull Rod: 12 mm dia. aluminium tube with end caps  
Relation Tab: With eyelet for the knob

Vzdialenosť úchytných šróbov „A“ / Anschraubmaß „A“ /  
Measurement „A“ screw spacing  
mm (min. 420 mm, max. ca. 2.200 mm)  
mm (min. roughly 420 mm, max. roughly 2,200 mm)

Výťažná dĺžka „B“ / Auszugslänge „B“ / Measurement „B“  
extended length  
mm (max. ca. 1 300 mm v závislosti na type látky)  
mm (max. ca. 1.300 mm je nach Stoffart)  
mm (max. roughly 1,300 mm depending on the material chosen)

Dĺžka výťažnej trubky „D“ / Zugstangenlänge „D“ /  
Measurement „D“ length of rod

Farba kazety / Farbe der Kasette / Colour of the cassette:  
Čierna / Schwarz/ black .... Bežová /Kieselgrau / pebble grey



## Typ R102

### Roleta s kazetou

Vytáhovacia trubka: Alu ovál 20\*10mm s koncovými krytmi  
 Jazyk: s úchytnom pre gombík

### Kassetten-Rollo

Zugstange: Alu-Ovalrohr, 20\*10 mm, mit Endkappen  
 Zuglasche: Farbe auf Rollostoff abgestimmt  
 VE 1 St.

### Cassette Roller Blind

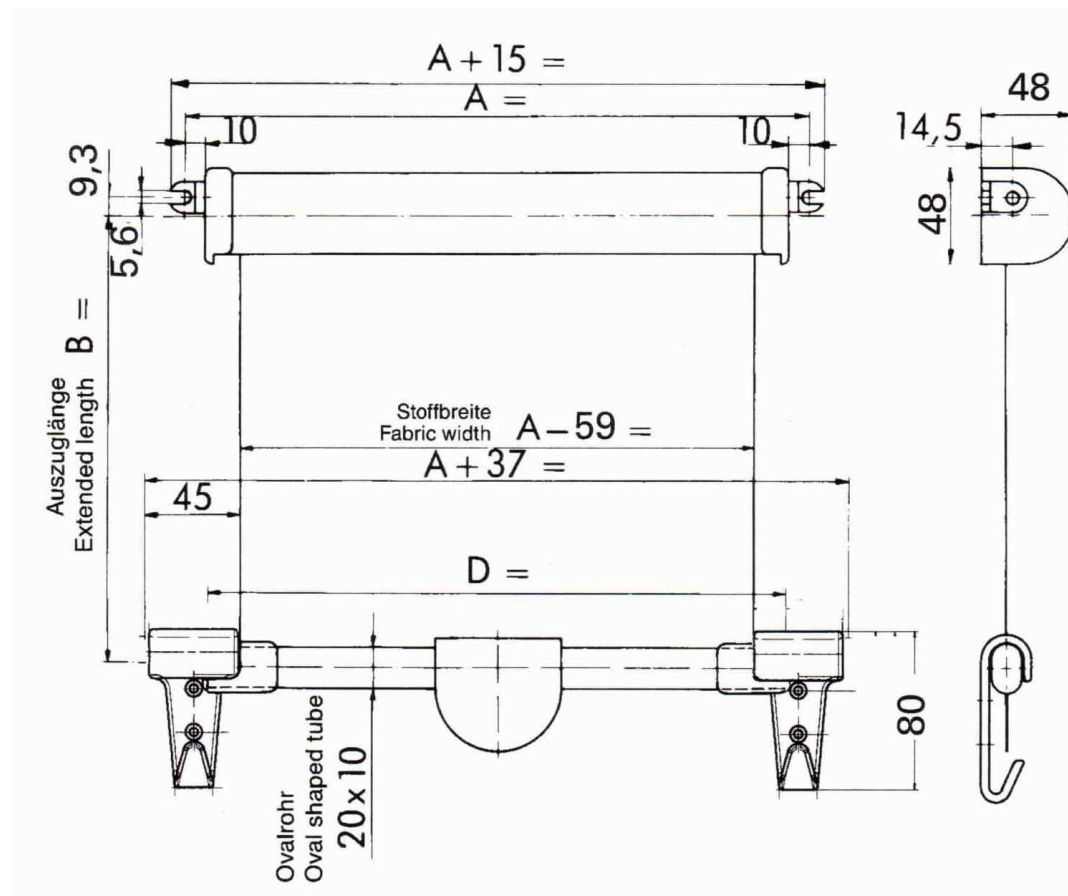
Pull Rod: Oval aluminium tube 20\*10mm with end caps  
 Relation Tab: Colour matched to blind fabric  
 S.U. 1

Vzdialenosť úchytných šróbov „A“ / Anschraubmaß „A“ /  
 Measurement „A“ screw spacing  
 mm (min. 420 mm, max. ca. 2.200 mm)  
 mm (min. roughly 420 mm, max. roughly 2,200 mm)

Výťažná dĺžka „B“ / Auszugslänge „B“ / Measurement „B“  
 extended length  
 mm (max.ca. 1 300 mm v závislosti na type látky)  
 mm (max. ca. 1.300 mm je nach Stoffart)  
 mm (max. roughly 1,300 mm depending on the material chosen)

Dĺžka výťažnej trubky „D“ / Zugstangenlänge „D“ /  
 Measurement „D“ length of rod

Farba kazety / Farbe der Kassette / Colour of the cassette:  
 Čierna / Schwarz/ black .... Bežová /Kieselgrau / pebble grey



## Typ R103

### Kazetová roleta s vodiacími lištami

Vytáhovacia trubka: Alu profil s vedením v lištách

Vodiace lišty: Alu 16x16mm

Ovládací úchyt: koženka

### Kassetten-Rollo

Zugstange: Alu-Profil, mit Rollenführung

Führungsschienen; Aluminium, 16x16mm

Zuglasche: Farbe auf Rollostoff abgestimmt

### Cassette Roller Blind

Pull Rod: Aluminium profile with roller guides

Guide Rails; Aluminium, 16x16mm

Relation Tab: Colour matched to blind fabric

Vzdialenosť úchytných šróbov „A“ / Anschraubmaß „A“ /

Measurement „A“ screw spacing:

mm (min. 420 mm, max. ca. 2.200 mm)

mm (min. roughly 420 mm, max. roughly 2,200 mm)

Výťažná dĺžka „B“ / Auszugslänge „B“ / Measurement „B“

extended length:

mm (max. ca. 1 300 mm v závislosti na type látky)

mm (max. ca. 1.300 mm je nach Stoffart)

mm (max. roughly 1,300 mm depending on the material chosen)

Rozmer „C“ / Maß „C“ / Measurement „C“:

Varianty vytáhovacej trubky / Zugstangenausführung /

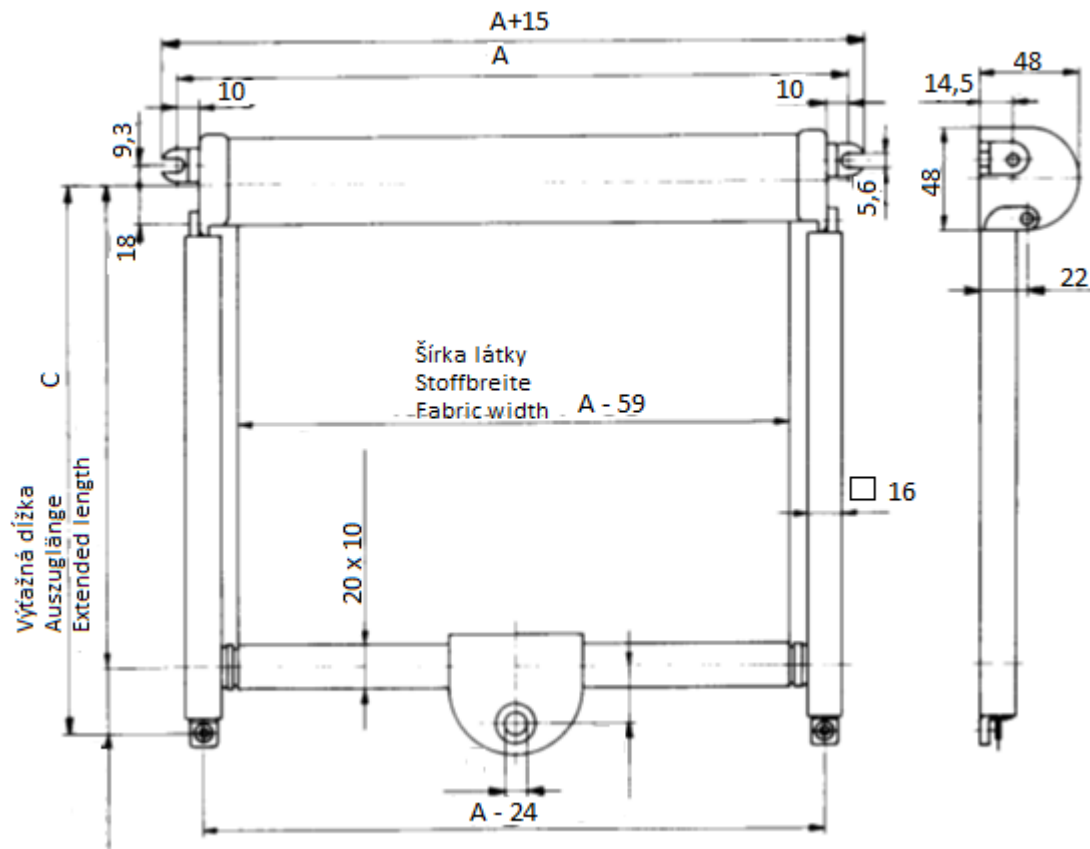
Rod version:

Okrúhla Ø14 mm / rund Ø14 mm / round Ø14mm dia

Oval 20x10mm / oval 20x10 mm / oval 20x10mm

Farba kazety / Farbe der Kasette / Colour of the cassette:

Čierna / Schwarz/ black .... Bežová /Kieselgrau / pebble grey



## Typ R104

### Kazetová roleta s páčkou a vodiacími lištami

Vytáhovacia trubka: Alu profil s vedením

Vodiace lišty Alu 16x16mm

Ovládací úchyt: koženka

### Kassetten-Rollo mit Rasthebel

Zugstange: Alu-Profil, mit Rollenführung

Führungsschienen; Aluminium, 16x16mm

Zuglasche: Farbe auf Rollostoff abgestimmt

### Cassette Roller Blind with Ratchet

Pull Rod: Aluminium profile with roller guides

Guide Rails; Aluminium, 16x16mm

Relation Tab: Colour matched to blind fabric

Vzdialenosť úchytných šróbov „A“ / Anschraubmaß „A“ /

Measurement “A” sew spacing

mm (min. 420 mm, max. ca. 2.200 mm)

mm (min. roughly 420 mm, max. roughly 2,200 mm)

Výťažná dĺžka „B“ / Auszugslänge „B“ / Measurement “B”  
extended length

mm (max.ca. 1 300 mm v závislosti na type látky)

mm (max. ca. 1.300 mm je nach Stoffart)

mm (max. roughly 1,300 mm depending on the material chosen)

Páčka / Rasthebel / Ratchet

Ľavá / Links / left

Pravá / Rechts / right

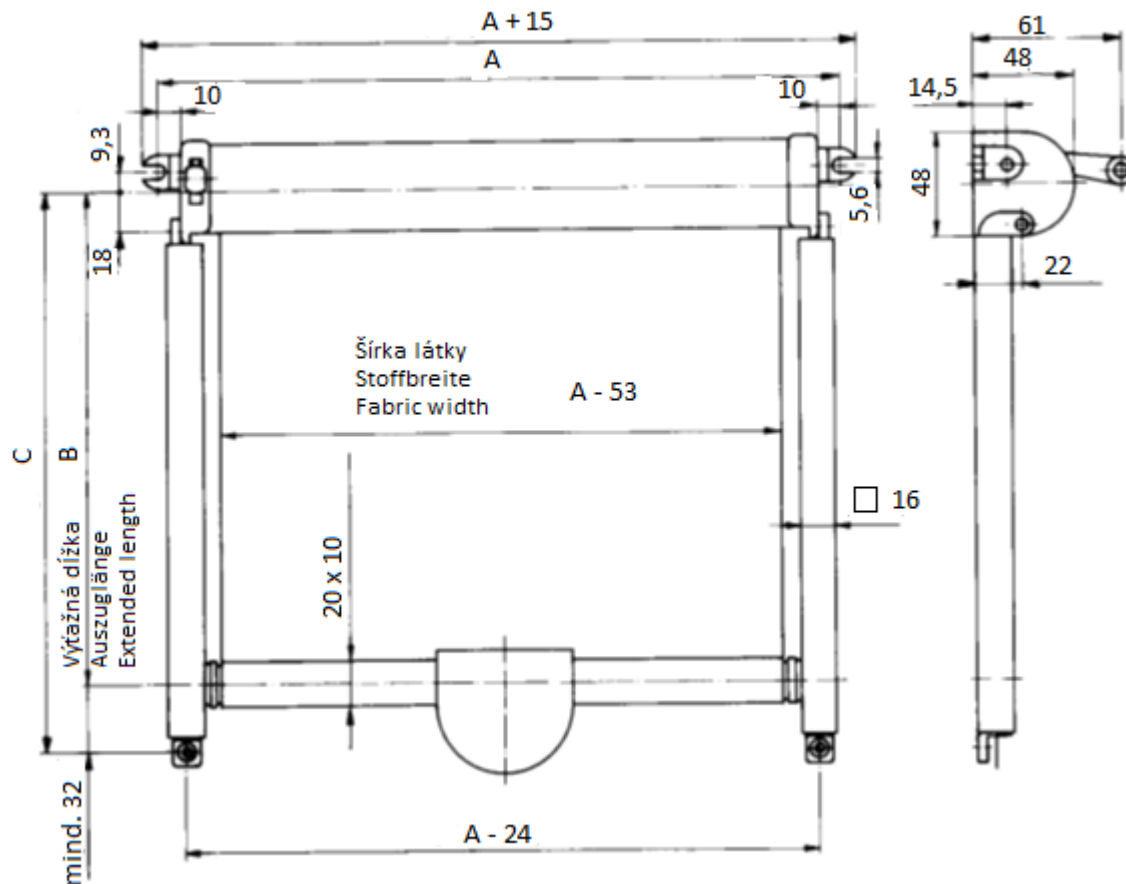
Verzia vytáhovacej trubky / Zugstangenführung / Rod version:

Trubka Ø14 mm / rund Ø14 mm / round Ø14mm dia

Ovál 20x10mm / oval 20x10 mm / oval 20x10mm

Farba kazety / Farbe der Kassette / Colour of the cassette

Čierna / Schwarz/ black .... Bežová /Kieselgrau / pebble grey



## Typ R105

### Kazetová roleta s páčkou

Vytáhovacia trubka: Alu Ø12mm s vedením  
Vodiace tyčky Al Ø6mm  
Ovládací úchyt: koženka

### Kassetten-Rollo mit Rasthebel

Zugstange: Alu-Profil, Ø12mm, mit Führungssösen  
Führungsschienen; Aluminium, Ø6mm  
Zuglasche: Farbe auf Rollostoff abgestimmt

### Cassette Roller Blind with Ratchet

Pull Rod: 12 mm dia. Aluminium tube with guide eyelets  
Guide Rails; Aluminium, 6mm dia.  
Relation Tab: Colour matched to blind fabric

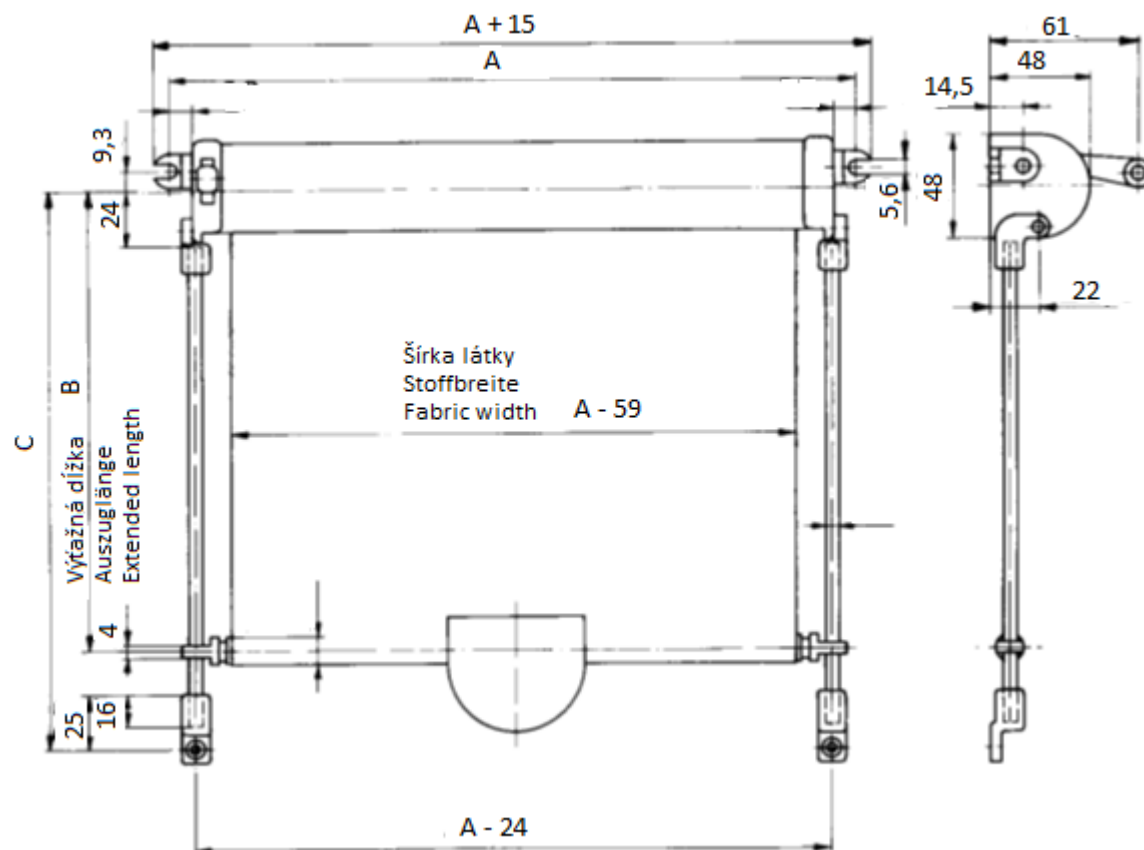
Vzdialenosť úchytných šróbov „A“ / Anschraubmaß „A“ /  
Measurement „A“ screw spacing  
mm (min. 420 mm, max. ca. 2.200 mm)  
mm (min. roughly 420 mm, max. roughly 2,200 mm)

Výťažná dĺžka „B“ / Auszugslänge „B“ / Measurement „B“  
extended length  
mm (max.ca. 1 300 mm v závislosti na type látky)  
mm (max. ca. 1.300 mm je nach Stoffart)  
mm (max. roughly 1,300 mm depending on the material chosen)

### Páčka / Rasthebel / Ratchet

Ľavá / Links / left  
Pravá / Rechts / right

Farba kazety / Farbe der Kassette / Colour of the cassette  
Čierna / Schwarz/ black .... Bežová /Kieselgrau / pebble grey





## Typ R106

### Elektrická kazetová roleta - 24V

Vytáhovacia trubka: Alu Ø12mm s vedením  
Vodiace tyčky Al Ø6mm

### Kassetten-Rollo mit Elektromotor

Zugstange: Alu-Rohr Ø 12mm, mit Führungsösen  
Führungsschienen; Aluminium, Ø6mm

### Cassette Roller Blind with Ratchet

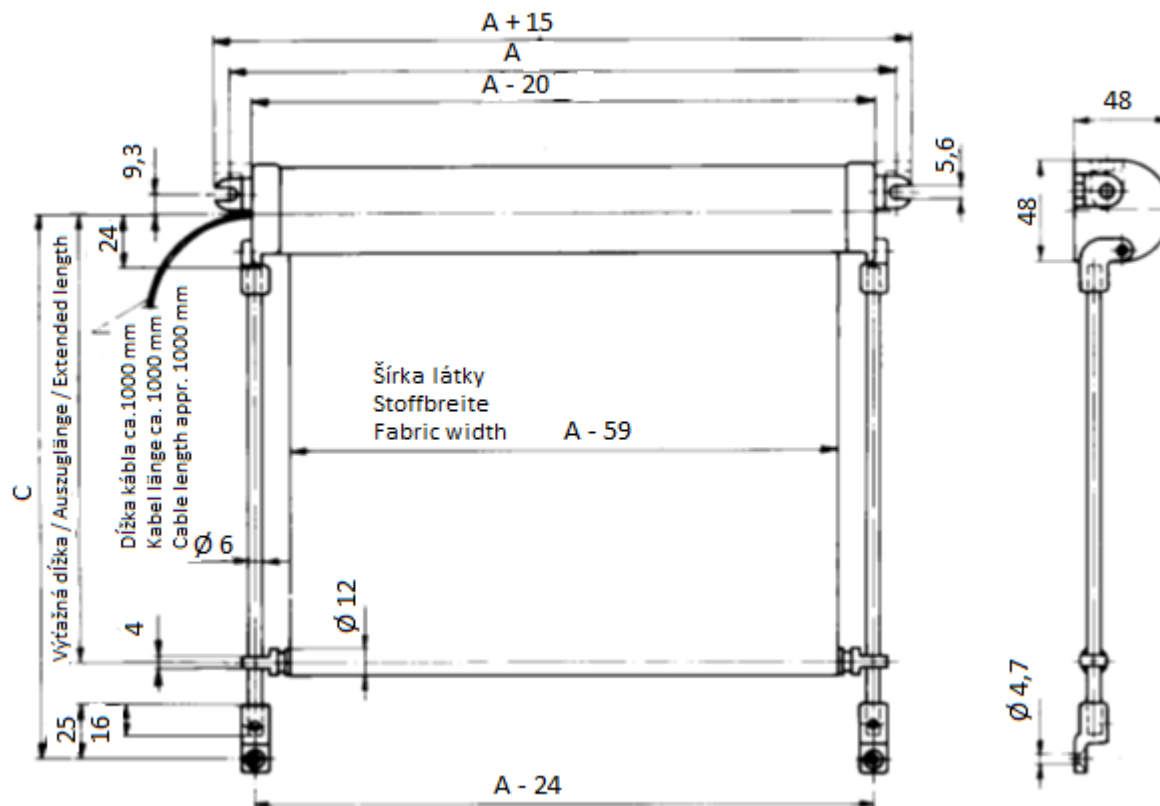
Pull Rod: 12 mm dia. Aluminium tube with guide eyelets  
Guide Rails; Aluminium, 6mm dia.

Elektrický motor / Elektromotor / Electric motor  
24 V / 24 Volt / 24 V

Vzdialenosť úchytných šróbov „A“ / Anschraubmaß „A“ /  
Measurement “A” screw spacing  
mm (min. 420 mm, max. ca. 2.200 mm)  
mm (min. roughly 420 mm, max. roughly 2,200 mm)

Výťažná dĺžka „B“ / Auszugslänge „B“ / Measurement “B”  
extended length  
mm (max.ca. 1 000 mm v závislosti na type látky)  
mm (max. ca. 1.000 mm je nach Stoffart)  
mm (max. roughly 1,000 mm depending on the material chosen)

Farba kazety / Farbe der Kassette / Colour of the cassette  
Čierna / Schwarz/ black .... Bežová /Kieselgrau / pebble grey



## Typ R107

### Kazetová roleta s páčkou

Vytáhovacia trubka: Alu Ø12mm s vedením  
Vodiace tyčky Al Ø6mm  
Ovládací úchyt: koženka

### Kassetten-Rollo mit Rasthebel

Zugstange: Alu-Profil, Ø12mm, mit Führungssösen  
Führungsschienen; Aluminium, Ø6mm  
Zuglasche: Farbe auf Rollostoff abgestimmt

### Cassette Roller Blind with Ratchet

Pull Rod: 12 mm dia. Aluminium tube with guide eyelets  
Guide Rails; Aluminium, 6mm dia  
Relation Tab: Colour matched to blind fabric

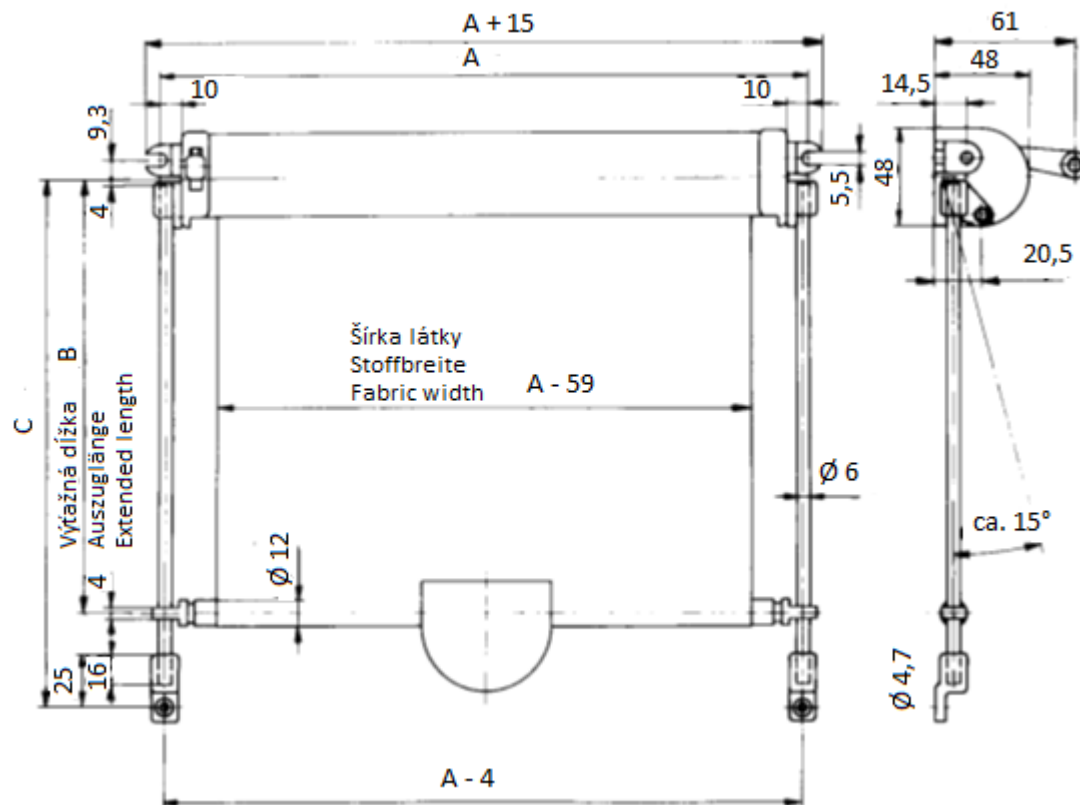
Vzdialenosť úchytných šróbov „A“ / Anschraubmaß „A“ /  
Measurement “A” screw spacing  
mm (min. 420 mm, max. ca. 2.200 mm)  
mm (min. roughly 420 mm, max. roughly 2,200 mm)

Výťažná dĺžka „B“ / Auszugslänge „B“ / Measurement “B”  
extended length  
mm (max.ca. 1 300 mm v závislosti na type látky)  
mm (max. ca. 1.300 mm je nach Stoffart)  
mm (max. roughly 1,300 mm depending on the material chosen)

### Páčka / Rasthebel / Ratchet

Ľavá / Links / left  
Pravá / Rechts / right

Farba kazety / Farbe der Kasette / Colour of the cassette  
Čierna / Schwarz/ black .... Bežová /Kieselgrau / pebble grey



## Typ R108

### Elektrická kazetová roleta - 24V

Vytáhovacia trubka: Alu Ø12mm s vedením  
Vodiace tyčky Al Ø6mm

### Kassetten-Rollo mit Elektromotor

Zugstange: Alu-Rohr Ø 12mm, mit Führungsösen  
Führungsschienen; Aluminium, Ø6mm

### Cassette Roller Blind with Ratchet

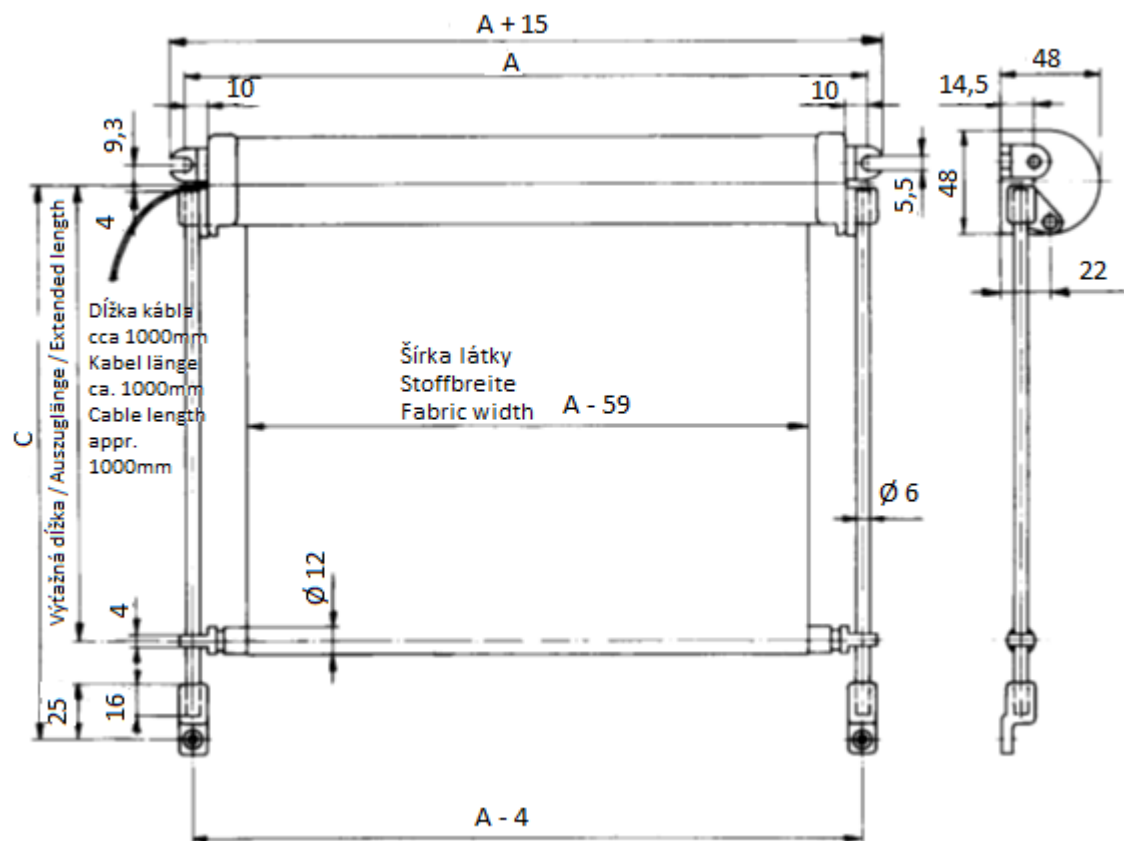
Pull Rod: 12 mm dia. Aluminium tube with guide eyelets  
Guide Rails; Aluminium, 6mm dia.

Elektrický motor / Elektromotor / Electric motor  
24 V / 24 Volt / 24 V

Vzdialenosť úchytných šróbov „A“ / Anschraubmaß „A“ /  
Measurement “A” screw spacing  
mm (min. 420 mm, max. ca. 2.200 mm)  
mm (min. roughly 420 mm, max. roughly 2,200 mm)

Výťažná dĺžka „B“ / Auszugslänge „B“ / Measurement “B”  
extended length  
mm (max.ca. 1 000 mm v závislosti na type látky)  
mm (max. ca. 1.000 mm je nach Stoffart)  
mm (max. roughly 1,000 mm depending on the material chosen)

Farba kazety / Farbe der Kassette / Colour of the cassette  
Čierna / Schwarz/ black .... Bežová /Kieselgrau / pebble grey



## Typ R109

### Dvojitá kazetová roleta s páčkou a so stredovou spoločnou vodiacou tyčkou

Pre montáž vedľa seba

Vytáhovacia trubka: Alu Ø12mm s vedením

Bočné a stredová vodiaca tyč Al Ø6mm

Ovládací úchyt: koženka

### Kassetten-Rollos mit Mittelgabel

für Doppelmontage - mit Rasthebeln

Zugstange: Alu-Rohr, Ø 12 mm, mit Führungsösen

Führungstangen und Mittelgabel: Aluminium, Ø 6 mm

Arretierung durch Sprengringe in den oberen Lagerungen

Zuglasche: Farbe auf Rollostoff abgestimm

### Cassette Roller Blinds with Centre-fork

for twin assembly - with ratchets

Pull Rod: 12 mm dia. aluminium tube with guide eyelets

Guide Rods and Centre-fork 6 mm dia. Aluminium

Retention achieved by means of split rings in the upper bearings

Retention Tab: Colour-matched to blind fabric

Vzdialenosť úchytných šróbov „A“ / Anschraubmaß „A“ /

Measurement „A“ screw spacing

mm (min. 420 mm, max. ca. 2.200 mm)

mm (min. roughly 420 mm, max. roughly 2,200 mm)

Výťažná dĺžka „B“ / Auszugslänge „B“ / Measurement „B“

extended length

mm (max.ca. 1 300 mm v závislosti na type látky)

mm (max. ca. 1.300 mm je nach Stoffart)

mm (max. roughly 1,300 mm depending on the material chosen)

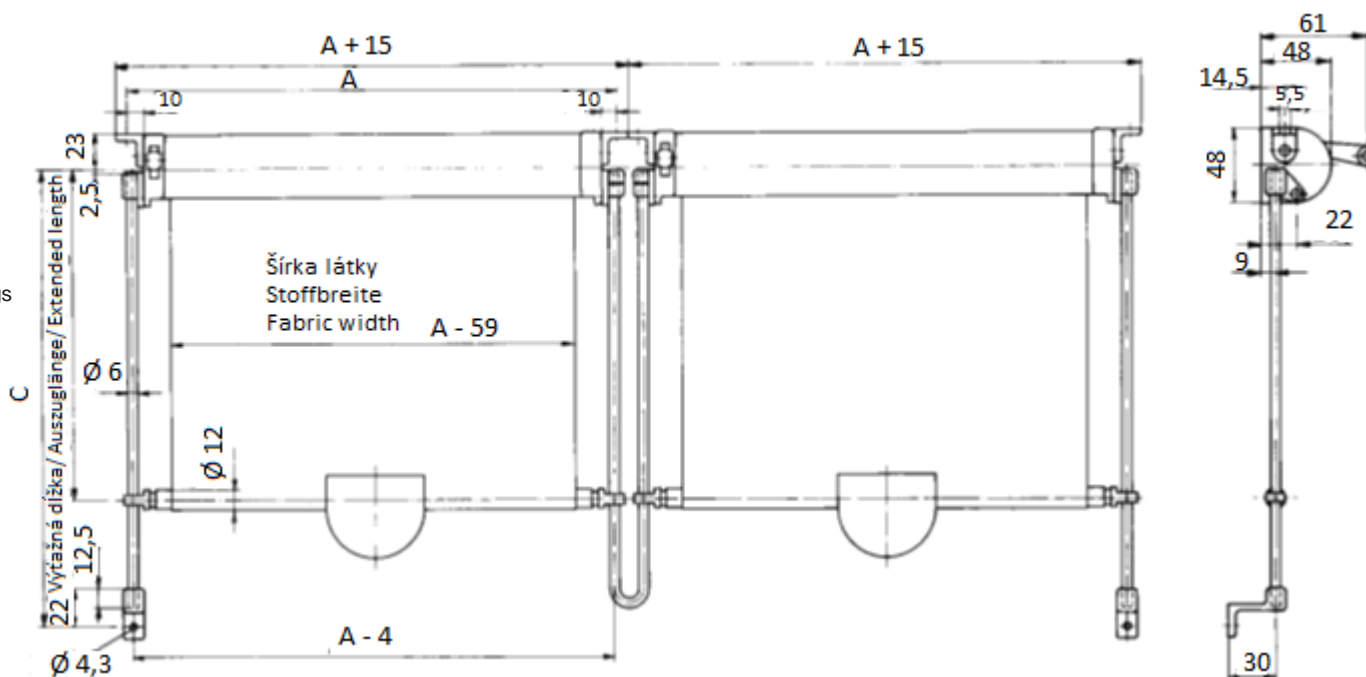
Páčka / Rasthebel / Ratchet

Ľavá / Links / left

Pravá / Rechts / right

Farba kazety / Farbe der Kassette / Colour of the cassette

Čierna / Schwarz/ black .... Bežová /Kieselgrau / pebble grey



## Typ R111

### Roleta bez kazety s plastovými úchytmi

Vytáhovacia trubka: Alu profil s plastovými krytkami  
Ovládací úchyt: koženka

### Rollo ohne Kasette

Mit Anschraubflansche  
Zugstange: Alu Rohr mit Endkappen  
Zuglasche: Stoff

### Roller blind without Cassette

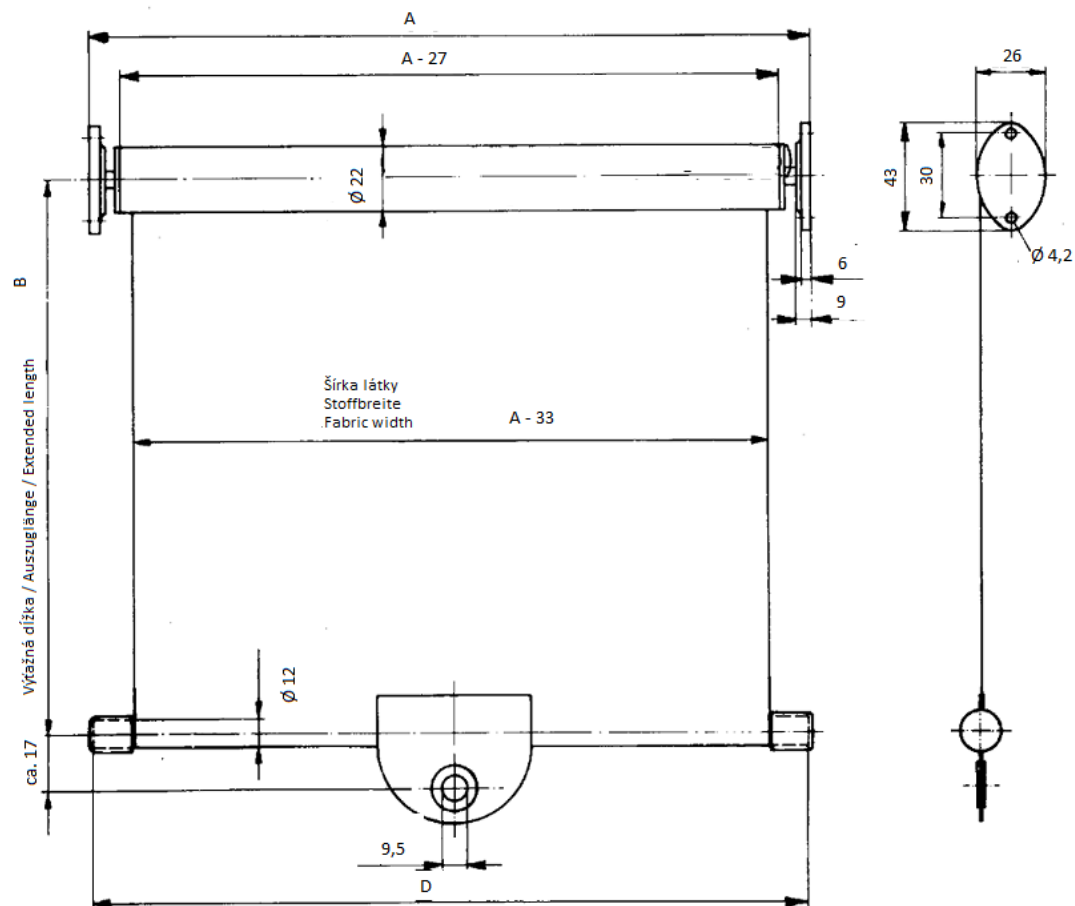
With screw flanges  
Pull road: Alu profile with end cover caps

Vzdialenosť úchytných šróbov „A“ / Anschraubmaß „A“ /  
Measurement „A“ screw spacing  
mm (min. 420 mm, max. ca. 2200 mm)  
mm (min. roughly 420 mm, max. roughly 2200 mm)

Výťažná dĺžka „B“ / Auszugslänge „B“ / Measurement „B“  
extended length  
mm (max. ca. 1300 mm v závislosti na type látky)  
mm (max. ca. 1300 mm je nach Stoffart)  
mm (max. roughly 1300 mm depending on the material chosen)

Varianty vytáhovacej trubky / Zugstangenführung /  
Rod version:

Okrúhla  $\varnothing 14$  mm / rund  $\varnothing 14$  mm / round  $\varnothing 14$  mm dia  
Oval 20x10mm / oval 20x10 mm / oval 20x10mm



## Typ R112

### Roleta bez kazety s kovovými úchytmi

Vytáhovacia trubka: Alu profil s plastovými krytkami  
Ovládaci úchyt: koženka

### Rollo ohne Kassette

mit Anschraubböckchen  
Zugstange: Alu Rohr mit Endkappen  
Zuglasche: Stoff

### Roller blind without Cassette

With screw flanges  
Pull road: Alu profile with end cover caps

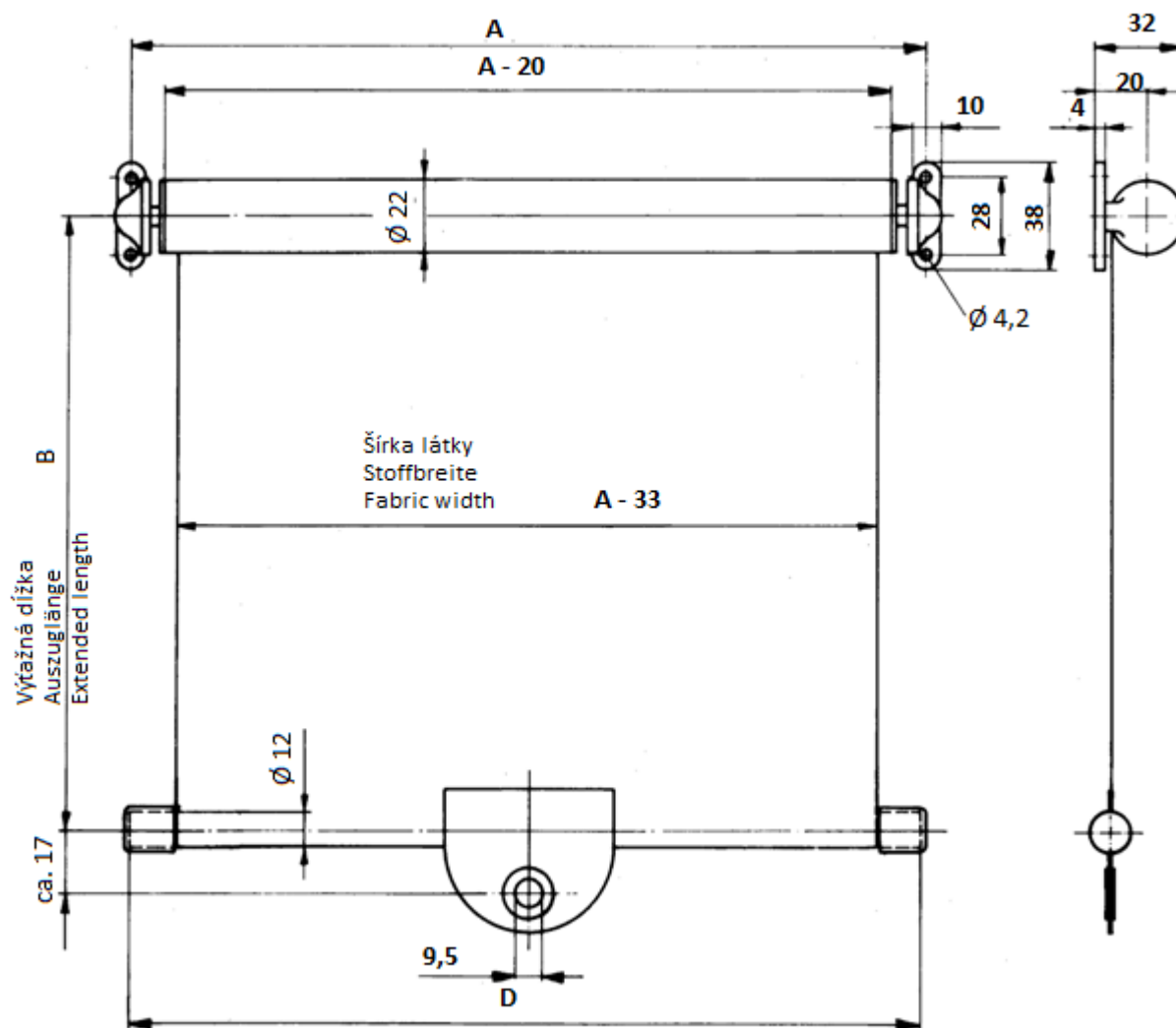
Vzdialenosť úchytných šróbov „A“ / Anschraubmaß „A“ /  
Measurement „A“ screw spacing  
mm (min. 420 mm, max. ca. 2200 mm)  
mm (min. roughly 420 mm, max. roughly 2200 mm)

Výťažná dĺžka „B“ / Auszugslänge „B“ / Measurement „B“  
extended length  
mm (max. ca. 1300 mm v závislosti na type látky)  
mm (max. ca. 1300 mm je nach Stoffart)  
mm (max. roughly 1300 mm depending on the material chosen)

### Varianty vyťahovacej trubky / Zugstangenführung /

Rod version:

Okrúhla  $\varnothing 14$  mm / rund  $\varnothing 14$  mm / round  $\varnothing 14$  mm dia  
Oval 20x10mm / oval 20x10 mm / oval 20x10mm



## Typ R113

### Roleta bez kazety s kovovými úchytmi s páčkou

( možná iba ľavá verzia )

Vytáhovacia trubka: Alu trúbkou Ø 12mm

Vodiace tyčky: Alu Ø6mm

Ovládací úchyt: koženka

### Rollo ohne Kasette mit Anschraubböckchen, Rasthebel (nur links möglich)

Zugstange: Alu – Rohr, Ø12mm, mit Führungsösen

Führungsstangen: Alu Ø6mm

Zuglasche: Stoff

### Roller blind without Cassette with screw . on brackets ( only left hand possible )

Pull rod: Alu 12 dia., with guide eyelets

Guide Rods: 6mm dia. Alu

Vzdialenosť úchytných šróbov „A“ / Anschraubmaß „A“ /

Measurement „A“ screw spacing

mm (min. 420 mm, max. ca. 2200 mm)

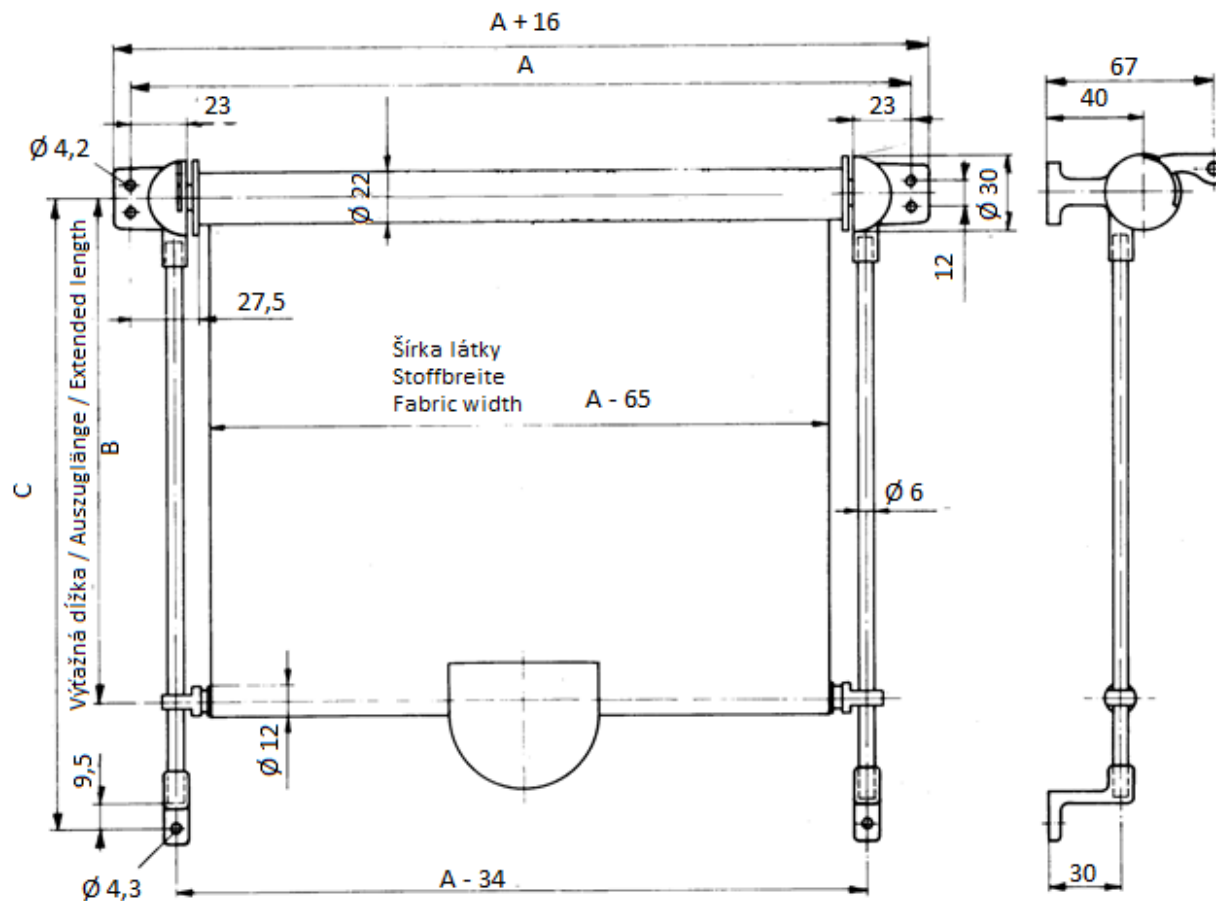
mm (min. roughly 420 mm, max. roughly 2200 mm)

Výťažná dĺžka „B“ / Auszugslänge „B“ / Measurement „B“ extended length

mm (max.ca. 1300 mm v závislosti na type látky)

mm (max. ca. 1300 mm je nach Stoffart)

mm (max. roughly 1300 mm depending on the material chosen)



## Typ R120

### Kazetová roleta s páčkou

Vytáhovacia trubka: Alu Ø12mm s vedením  
Vodiace tyčky Al Ø6mm  
Farba jazyka zodpovedá farbe látky príp. čierna

### Kassetten-Rollo mit Rasthebel

Zugstange: Alu-Profil, Ø12mm, mit Führungsösen  
Führungsschienen; Aluminium, Ø6mm  
Zuglasche:Farbe auf Rollostoff abgestimmt

### Cassette Roller Blind with Ratchet

Pull Rod: 12 mm dia. Aluminium tube with guide eyelets  
Guide Rails; Aluminium, 6mm dia.  
Relation Tab: Colour matched to blind fabric

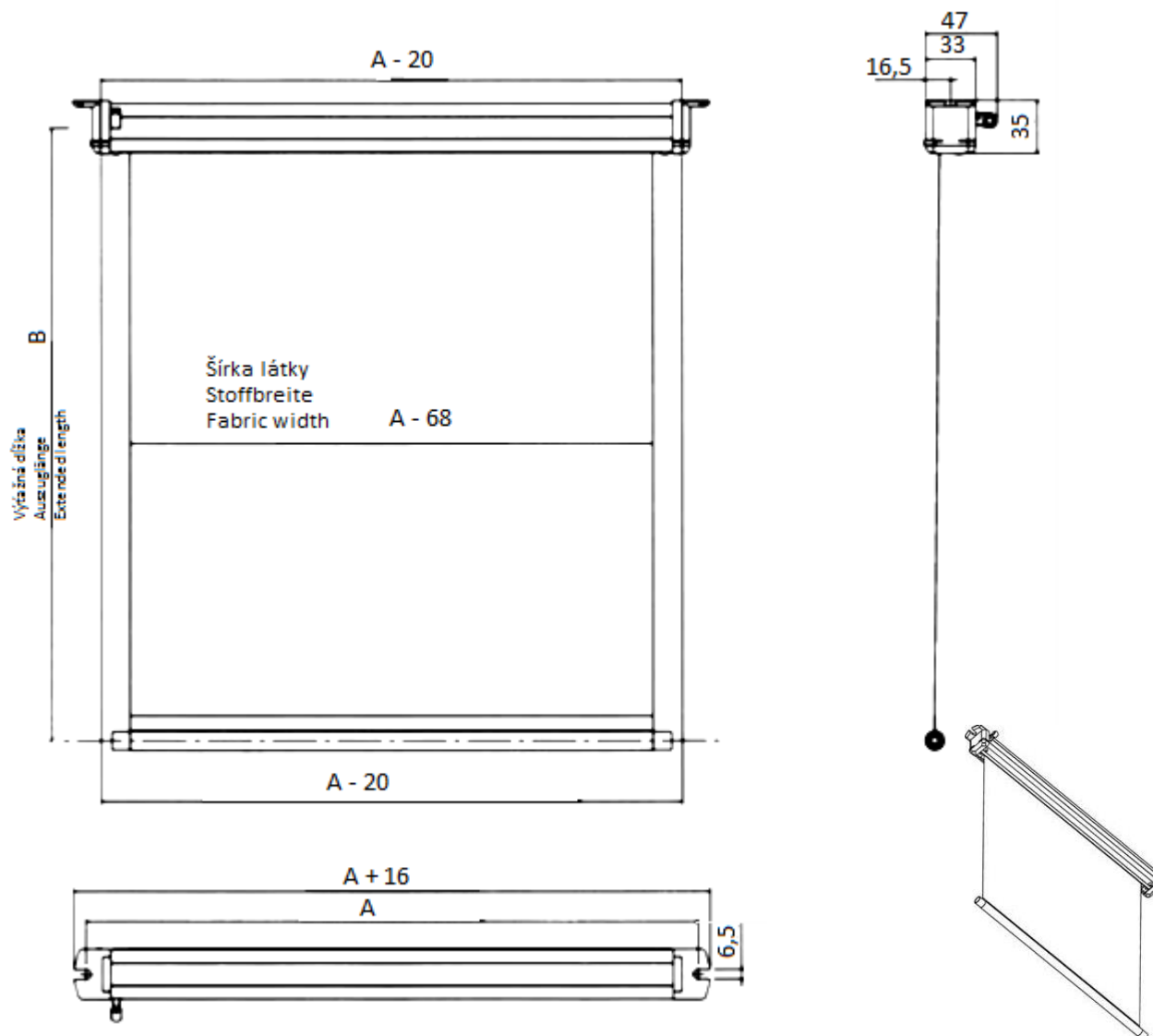
Vzdialenosť úchytných šróbov „A“ / Anschraubmaß „A“ /  
Measurement “A” srew spacing  
mm (min. 360 mm, max. ca. 1.200 mm)  
mm (min.roughly 360 mm, max. roughly 1,200 mm)

Výťažná dĺžka „B“ / Auszugslänge „B“ / Measurement “B”  
extended length  
mm (max.ca. 950 mm v závislosti na type látky)  
mm (max. ca. 950 mm je nach Stoffart)  
mm (max. roughly 950 mm depending on the material chosen)

### Páčka / Rasthebel / Ratchet

Ľavá / Links / left  
Pravá / Rechts / right

Farba kazety / Farbe der Kasette / Colour of the cassette  
Čierna / Schwarz/ black





## Typ R121

### Kazetové rolety s páčkou

#### A delenou látkou

Vytáhovacia trubka: Alu Ø14mm s vedením  
 Vodiace tyčky Al Ø6mm  
 Farba jazyka zodpovedá farbe látky príp. čierna

### Kassetten-Rollos mit Rasthebel

Und geteiltem Stoff  
 Zugstange: Alu-Rohr, Ø 14 mm, mit Führungsösen  
 Führungstangen: Aluminium, Ø 6 mm  
 Zuglasche: Farbe auf Rollostoff abgestimmt

### Cassette Roller Blinds with Ratchet

and separated fabrics

Pull Rod: 14 mm dia. aluminium tube with guide eyelets  
 Guide Rods :6 mm dia. aluminium  
 Relation Tab: Colour matched to blind fabric

Vzdialenosť úchytných šróbov „A“ / Anschraubmaß „A“ /

Measurement „A“ screw spacing

mm (min. 1.200 mm, max. ca. 2.400 mm)

mm (min. roughly 1.200 mm, max. roughly 2.400 mm)

Výťažná dĺžka „B“ / Auszugslänge „B“ / Measurement „B“

extended length

mm (max.ca. 950 mm v závislosti na type látky)

mm (max. ca. 950 mm je nach Stoffart)

mm (max. roughly 950 mm depending on the material chosen)

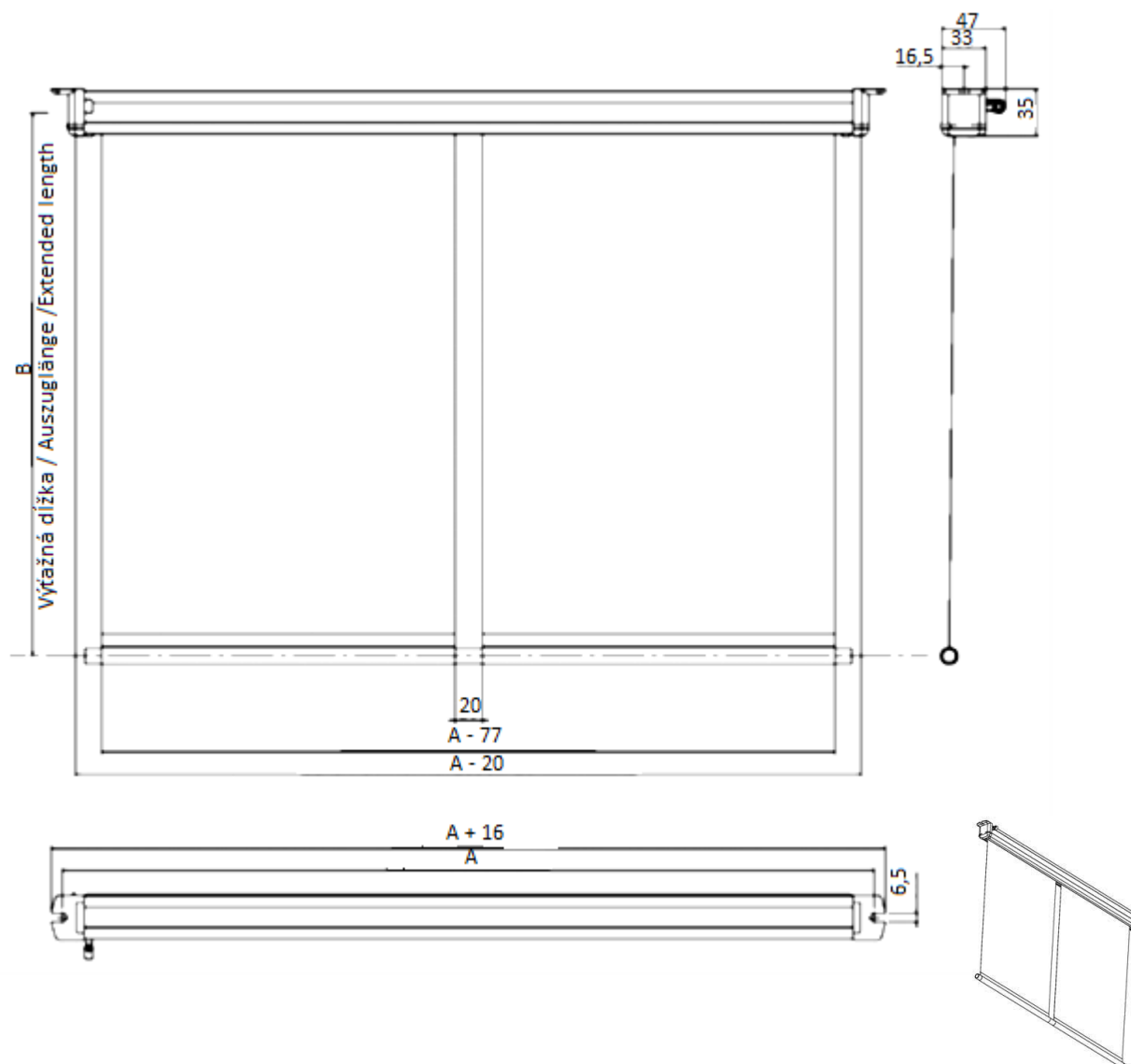
Páčka / Rasthebel / Ratchet

Ľavá / Links / left

Pravá / Rechts / right

Farba kazety / Farbe der Kassette / Colour of the cassette

Čierna / Schwarz/ black



## Typ R124

### Roleta bez kazety

Vytáhovacia trubka: Alu pr. 12mm s koncovými krytmí  
 Alebo Alu ovál 20x10mm s koncovými krytmí  
 Ovládací úchyt: koženka

### Rollo ohne Kasette

Mit gefedertem Lagerelement  
 Zugstange: Alu-Rohr, Ø 12 mm, mit Endkappen  
 Oder Alu-Ovalrohr 20x10mm, mit Endkappen  
 Zuglasche: mit Öse für Knopf  
 Farbe auf Rollostoff abgestimmt

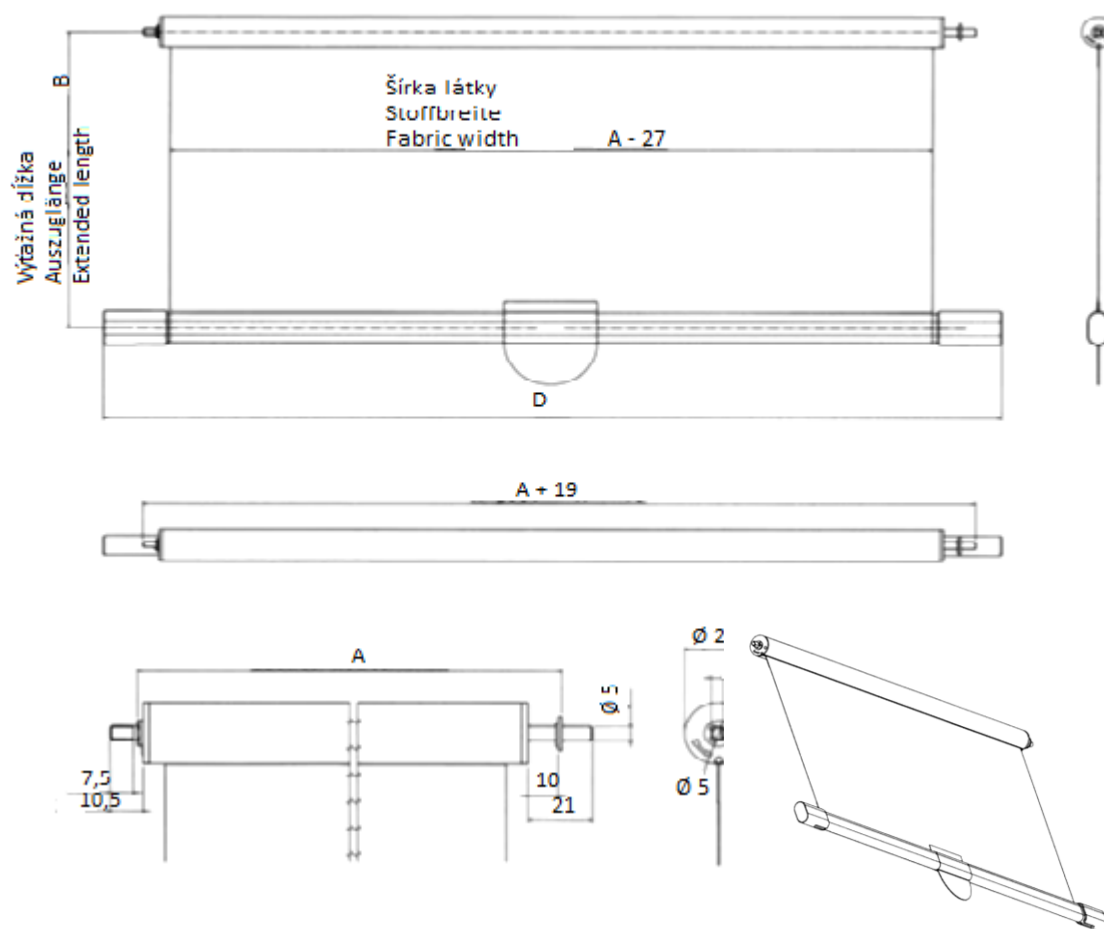
### Roller Blinds without Cassette

With spring-loaded bearing  
 Pull Rod: 12 mm dia. aluminium tube with end caps or oval  
 Aluminium tube 20x10mm with end caps  
 Retention Tab; With eyelet for the knob  
 Colour-matched to blind fabric

Vnútorňá dĺžka „A“ / Anschraubmaß „A“ /  
 Measurement „A“ screw spacing  
 mm (min. 360 mm, max. ca. 2.500 mm)  
 mm (min. roughly 360 mm, max. roughly 2,500 mm)

Výťaháňá dĺžka „B“ / Auszugslänge „B“ / Measurement „B“  
 extended length  
 mm (max.ca. 1 300 mm v závislosti na type látky)  
 mm (max. ca. 1.300 mm je nach Stoffart)  
 mm (max. roughly 1,300 mm depending on the material chosen)

Dĺžka výťaháňej trubky „D“ / Zugstangenlänge „D“ /  
 Measurement „D“ length of rod



## Typ R125

### Roleta bez kazety

S úchyty z polyamidu

Vytáhovacia trubka: Alu pr. 12mm s koncovými krytmí

Alebo Alu ovál 20x10mm s koncovými krytmí

Ovládací úchyt: koženka

### Rollo ohne Kasette

Mit zweiteiliger Clipsbefestigung (Halter und Böckchen Aus Polyamid)

Zugstange: Alu-Rohr, Ø 12 mm, mit Endkappen

Oder Alu-Ovalrohr 20x10mm, mit Endkappen

Zuglasche: mit Öse für Knopf

Farbe auf Rollostoff abgestimmt

### Roller Blinds without Cassette

With two-part clip fasteners (support and bracket made of polyamid)

Pull Rod: 12 mm dia. aluminium tube with end caps or oval

Aluminium tube 20x10mm with end caps Retention Tab; With eyelet for the knob

Colour-matched to blind fabric

Vnútorňá dĺžka „A“ / Anschraubmaß „A“ /

Measurement „A“ screw spacing

mm (min. 360 mm, max. ca. 2.500 mm)

mm (min. roughly 360 mm, max. roughly 2,500 mm)

Výťažná dĺžka „B“ / Auszugslänge „B“ / Measurement „B“ extended length

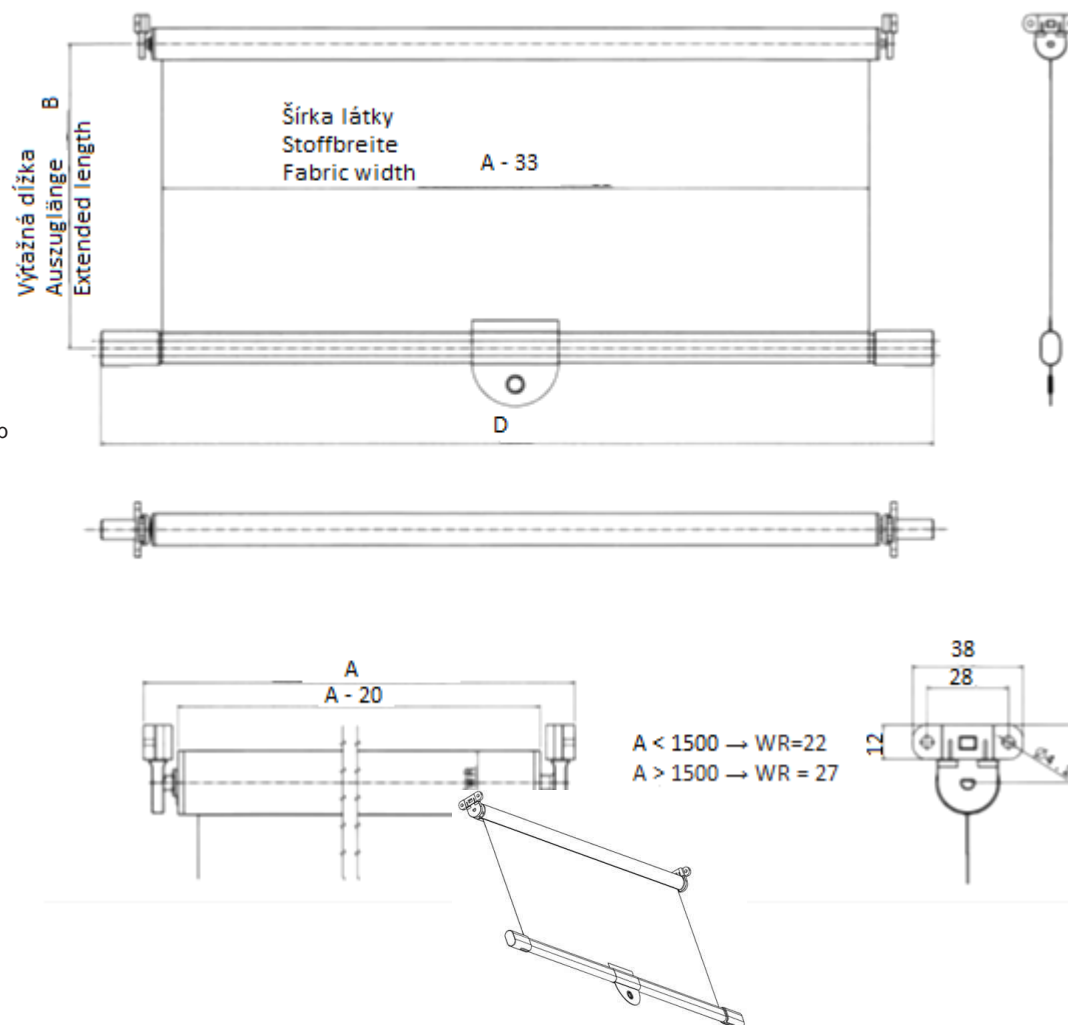
mm (max.ca. 1 300 mm v závislosti na type látky)

mm (max. ca. 1.300 mm je nach Stoffart)

mm (max. roughly 1,300 mm depending on the material chosen)

Dĺžka výťažnej trubky „D“ / Zugstangenlänge „D“ /

Measurement „D“ length of rod



## Typ R300

### Roleta s hliníkovou kazetou

Vo farbe čierneho alebo prírodného eloxu  
Pre montáž na strop alebo stenu

### Kassetten - Rollo

Kassette: Al, Schwarz oder natürlich eloxiert  
Dach oder Wandmontage mit Rasthebel oder elektrisch

### Cassette Roller Blinder

Cassette; Black or natural anodised aluminium  
Roof or side – wide application  
With ratchet or electrical

Vzdialenosť úchytných šróbov „A“ / Anschraubmaß „A“ /  
Measurement “A” screw spacing  
mm (min. 360 mm, max. ca. 2.200 mm)  
mm (min. roughly 360 mm, max. roughly 2,200 mm)

Výťažná dĺžka „B“ / Auszugslänge „B“ / Measurement “B”  
extended length  
mm (max. ca. 1.200 mm v závislosti na type látky)  
mm (max. ca. 1.200 mm je nach Stoffart)  
mm (max. roughly 1.200 mm depending on the material chosen)

### Ovládanie

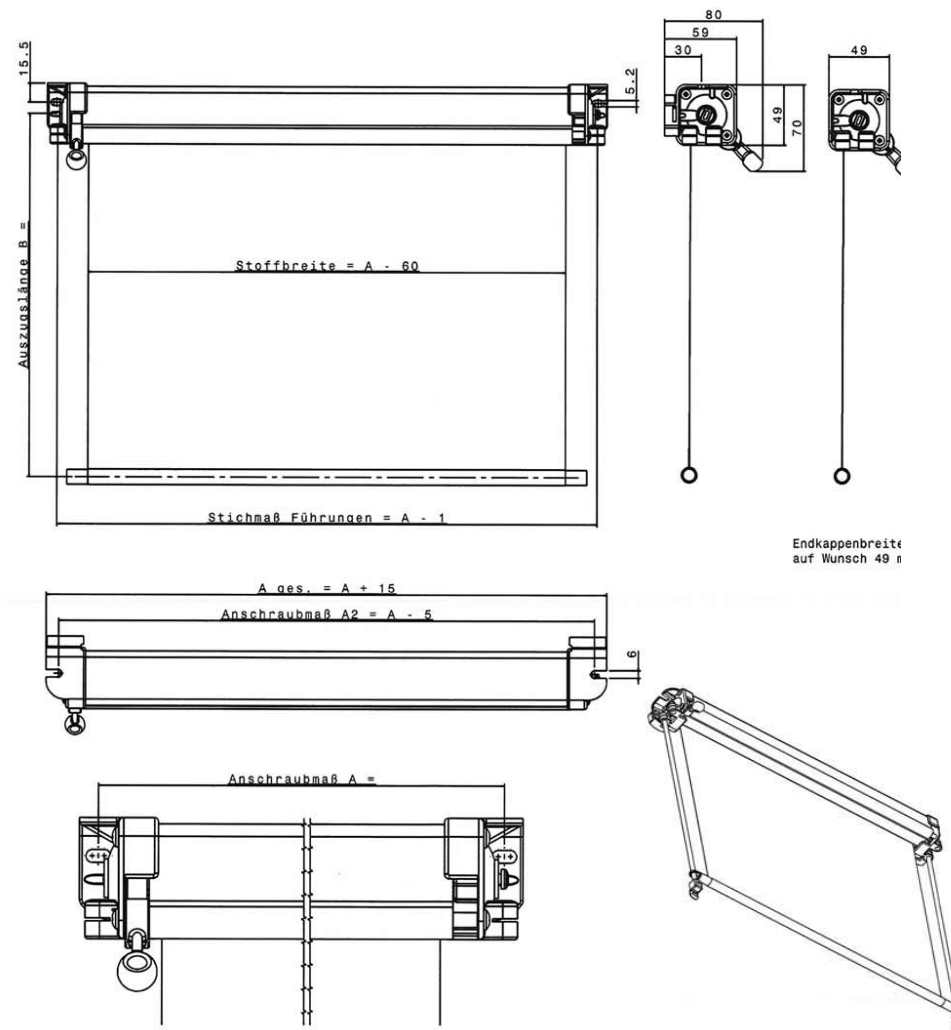
Ručné / manuell / manual  
Elektornické, 24V / elektrisch, 24V / electrical, 24V

### Umiestnenie ovládacej páčky / Rasthebe / Ratchet:

Vľavo / links / left  
Vpravo / rechts / right  
Bez páčky / ohne / without

### Farba kazety / Farbe der Kassette / Colour of the cassette

Čierna / Schwarz/ black  
Prírodný elox / natur / natural



## Typ R301

### Roleta s kazetou

A s vodiacími lištami s možnosťou ovládania manuálne alebo elektricky, 24V

### Kassetten - Rollo

Mit Führungsstange

### Cassette Roller Blinder

With guide rods

Vzdialenosť úchytných šróbov „A“ / Anschraubmaß „A“ /

Measurement „A“ screw spacing

mm (min. 360 mm, max. ca. 2.200 mm)

mm (min. roughly 360 mm, max. roughly 2,200 mm)

Výťažná dĺžka „B“ / Auszugslänge „B“ / Measurement „B“  
extended length

mm (max. ca. 1 200 mm v závislosti na type látky)

mm (max. ca. 1.200 mm je nach Stoffart)

mm (max. roughly 1,200 mm depending on the material chosen)

Ovládanie

Ručné / manuell / manual

Elektromické, 24V / elektrisch, 24V / electrical, 24V

Umístění ovládací páčky / Rasthebe / Ratchet:

Vľavo / links / left

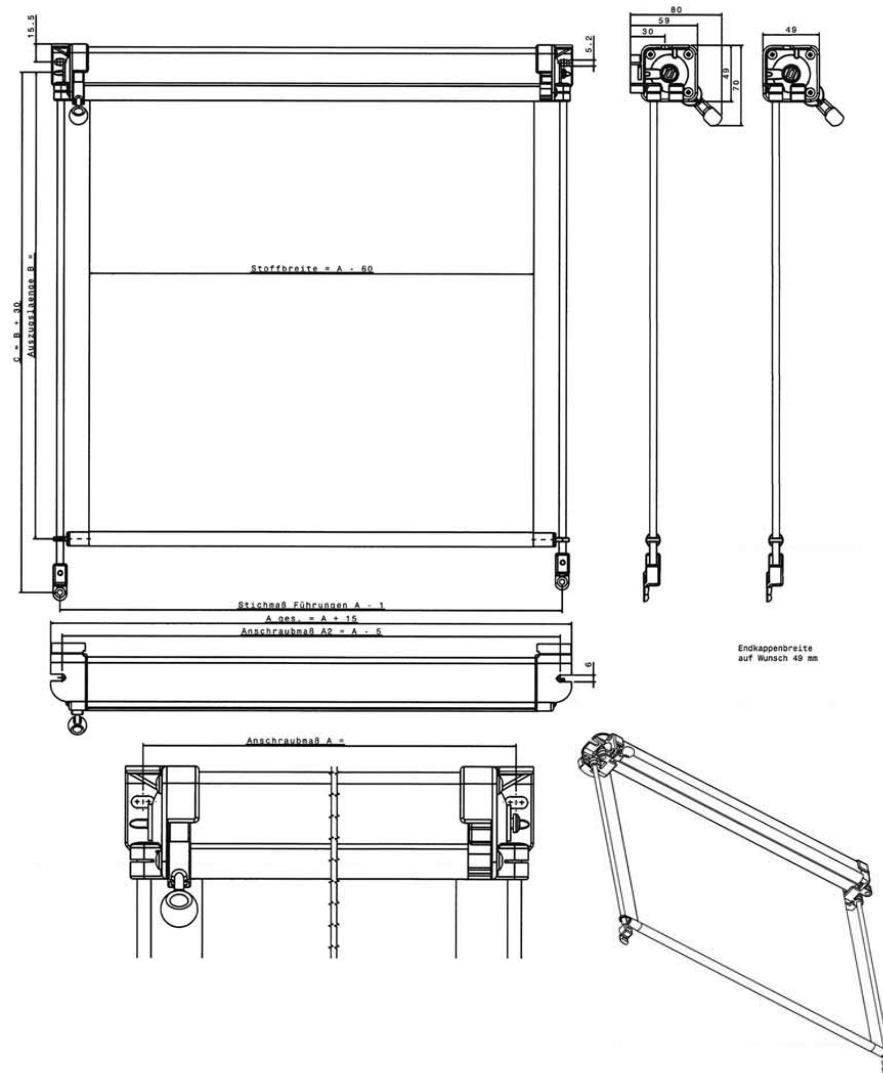
Vpravo / rechts / right

Bez páčky / ohne / without

Farba kazety / Farbe der Kassette / Colour of the cassette

Čierna / Schwarz/ black

Prírodný elox / natur / natural



## Typ R302

**Roleta s kazetou**  
S vodiacími lištami

**Kassetten - Rollo**  
Mit Führungsschiene  
Und Hebelbremse in der C-Schiene

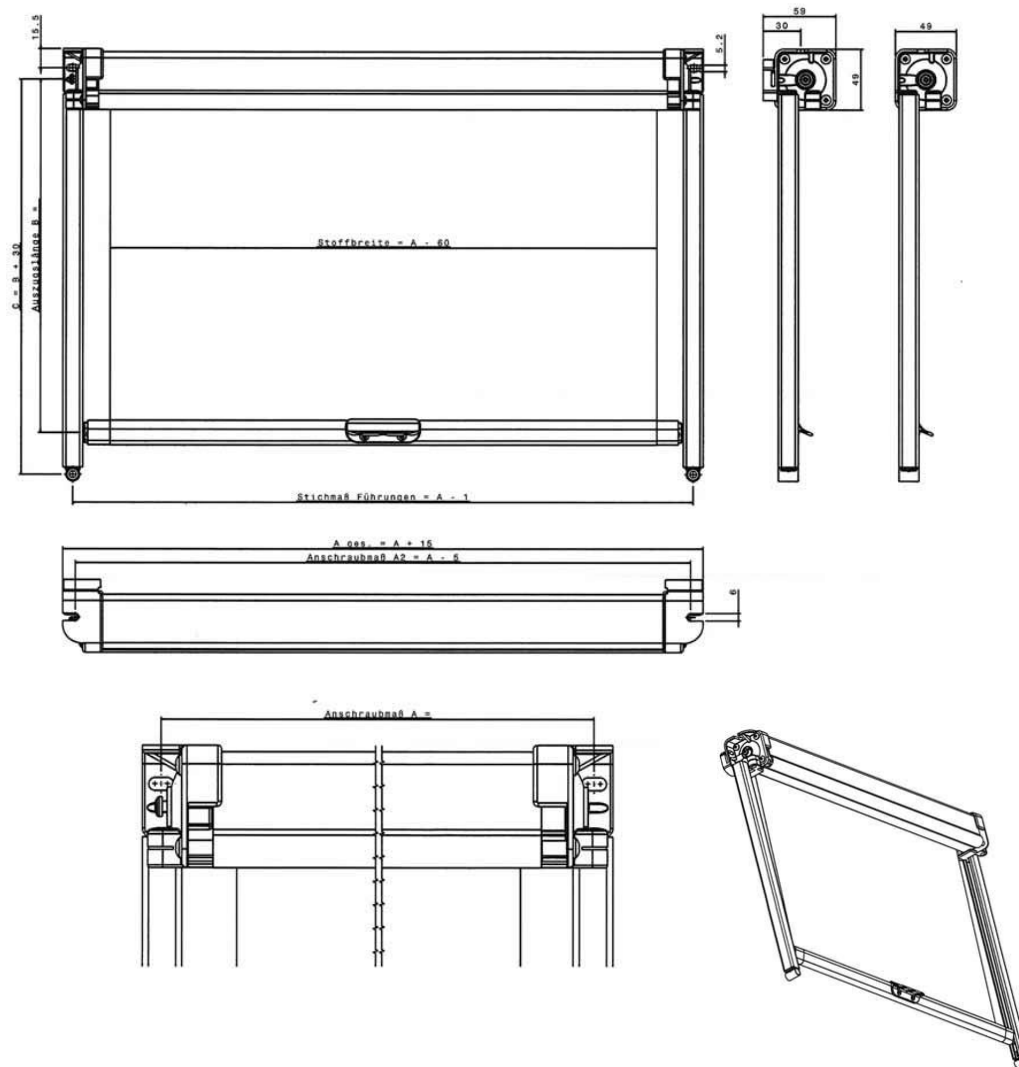
**Cassette Roller Blinder**  
With guide rails  
And Lever brake in a C-profile

Vzdialenosť úchytných šróbov „A“ / Anschraubmaß „A“ /  
Measurement “A” screw spacing  
mm (min. 360 mm, max. ca. 2.200 mm)  
mm (min. roughly 360 mm, max. roughly 2,200 mm)

Výťažná dĺžka „B“ / Auszugslänge „B“ / Measurement “B”  
extended length  
mm (max.ca. 1 200 mm v závislosti na type látky)  
mm (max. ca. 1.200 mm je nach Stoffart)  
mm (max. roughly 1,200 mm depending on the material chosen)

Ovládanie ručné / Manuell / manual

Brzdzenie / Hebelbremse / Lever brake  
Pomocou vo vodiacom profile / In der C-Schiene auf Führungsstange / in a C-Profile  
at guide rod



## Typ R303

### Roleta s kazetou

S nožnicami

Vo farbe čierneho alebo prírodného eloxu

### Kassetten - Rollo

mit Knieschere

Kassette: Al, Schwarz oder natürlich eloxiert

### Cassette Roller Blinder

With scissors

Cassette; Black or natural anodised aluminium

Vzdialenosť úchytných šróbov „A“ / Anschraubmaß „A“ /

Measurement “A” screw spacing

mm (min. 400 mm, max. ca. 2.200 mm)

mm (min. roughly 400 mm, max. roughly 2,200 mm)

Výťažná dĺžka „B“ / Auszugslänge „B“ / Measurement “B”

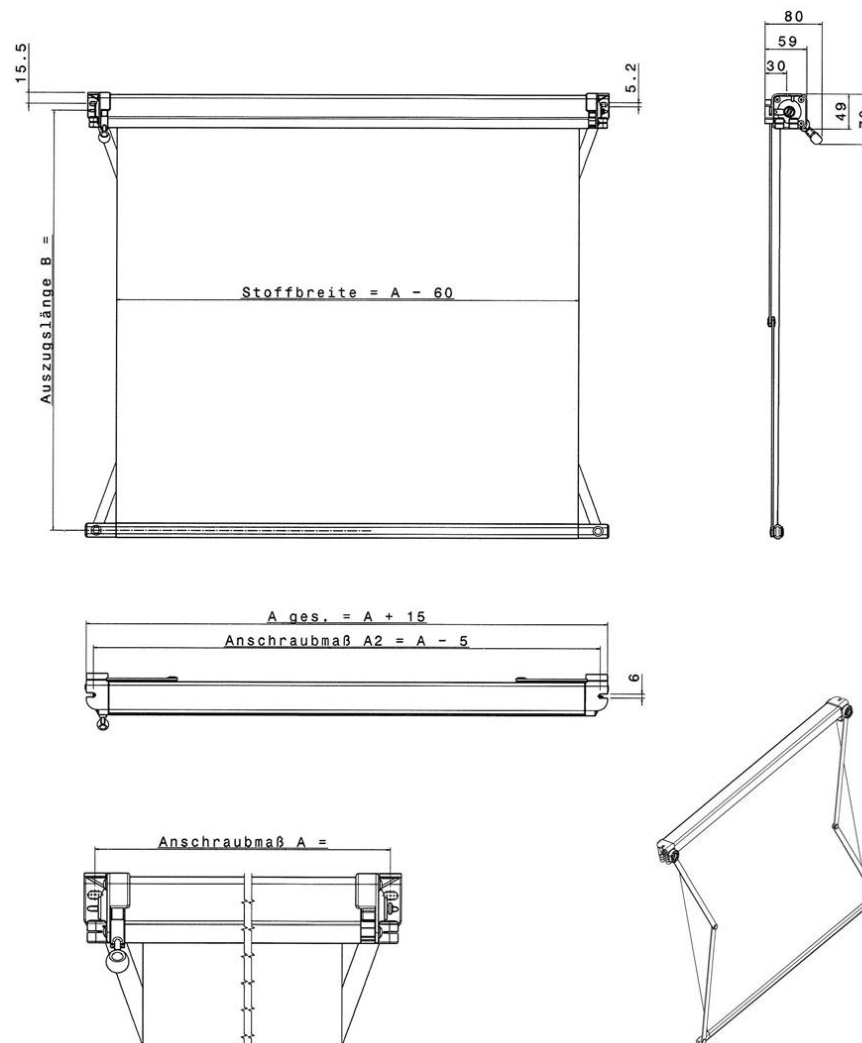
extended length

mm (max.ca. 700 mm v závislosti na type látky)

mm (max. ca. 700 mm je nach Stoffart)

mm (max. roughly 700 mm depending on the material chosen)

Ovládanie ručné / Manuell / manual



## Typ R450

### Roleta bez kazety s vodiacími lištami a brzdou

Montáž na stenu alebo strop  
Ovládací úchyt: plast

### Rollo ohne Kasette

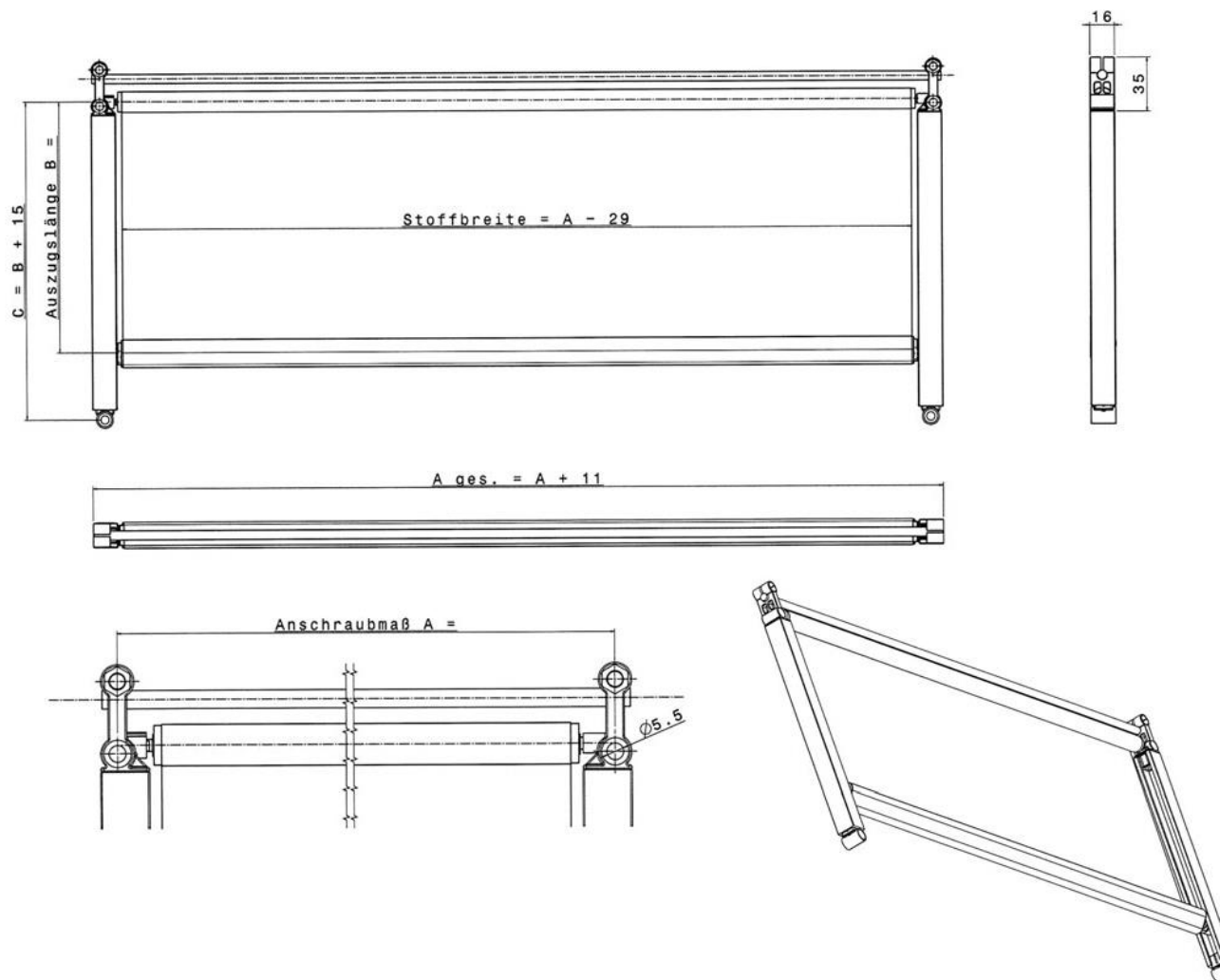
Mit Hebelbremse in der Schiene  
Dach oder Wandmontage

### Roller Blind without Cassette

With lever brake in a Alu profile  
Roof or side – wide application

Vzdialenosť úchytných šróbov „A“ / Anschraubmaß „A“ /  
Measurement “A” srew spacing  
mm (min. 350 mm, max. ca. 900 mm)  
mm (min. roughly 350 mm, max. roughly 900 mm)

Výtažná dĺžka „B“ / Auszugslänge „B“ / Measurement “B”  
extended lenght  
mm (max.ca. 500 mm v závislosti na type látky)  
mm (max. ca. 500 mm je nach Stoffart)  
mm (max. roughly 500 mm depending on the material chosen)





## Typ R451

### Dvojitá roleta bez kazety

Roleta s 2 druhmi látky  
 Montáž na stenu alebo strop  
 Ovládací úchyt: plast

### Doppelrollo ohne Kasette

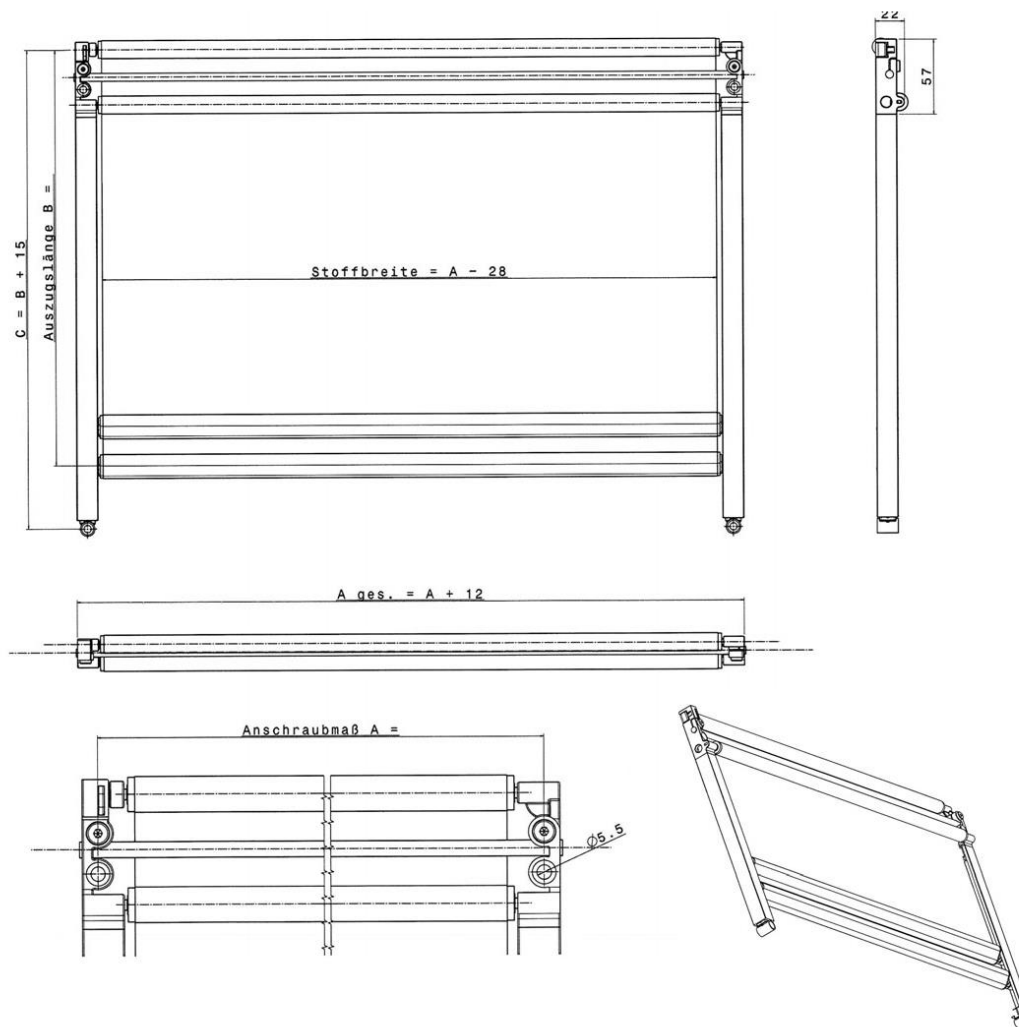
2 getrennte Stoffbahnen  
 Mit Hebelbremse  
 Stufenlos einstellbar  
 Dach oder Wandmontage

### Two roller blind without Cassette

2 fabrics can be combined  
 With lever brake  
 Steplessly adjustable extension  
 Roof or side – wide application

Vzdialenosť úchytných šróbov „A“ / Anschraubmaß „A“ /  
 Measurement “A” screw spacing  
 mm (min. 350 mm, max. ca. 900 mm)  
 mm (min. roughly 350 mm, max. roughly 900 mm)

Výťahná dĺžka „B“ / Auszugslänge „B“ / Measurement “B”  
 extended length  
 mm (max. ca. 500 mm v závislosti na type látky)  
 mm (max. ca. 500 mm je nach Stoffart)  
 mm (max. roughly 500 mm depending on the material chosen)



## Typ R500

### Lanková roleta

Výťahovacia lišta: Hliníkové madlo

### Rollo mit Seile

Zugstange: Alu Griffleiste

### Roller Blind with Rope

Pull Rod: Alu handlestripe

Rozmer „A“ / Anschraubmaß „A“ / Measurement “A”

Šírka rolety / Breite des Rollos / Width of roller blind:

max.cca 1.500 mm

Výťažná dĺžka látky / Auszugslänge „B“ / Measurement “B”

extended length:

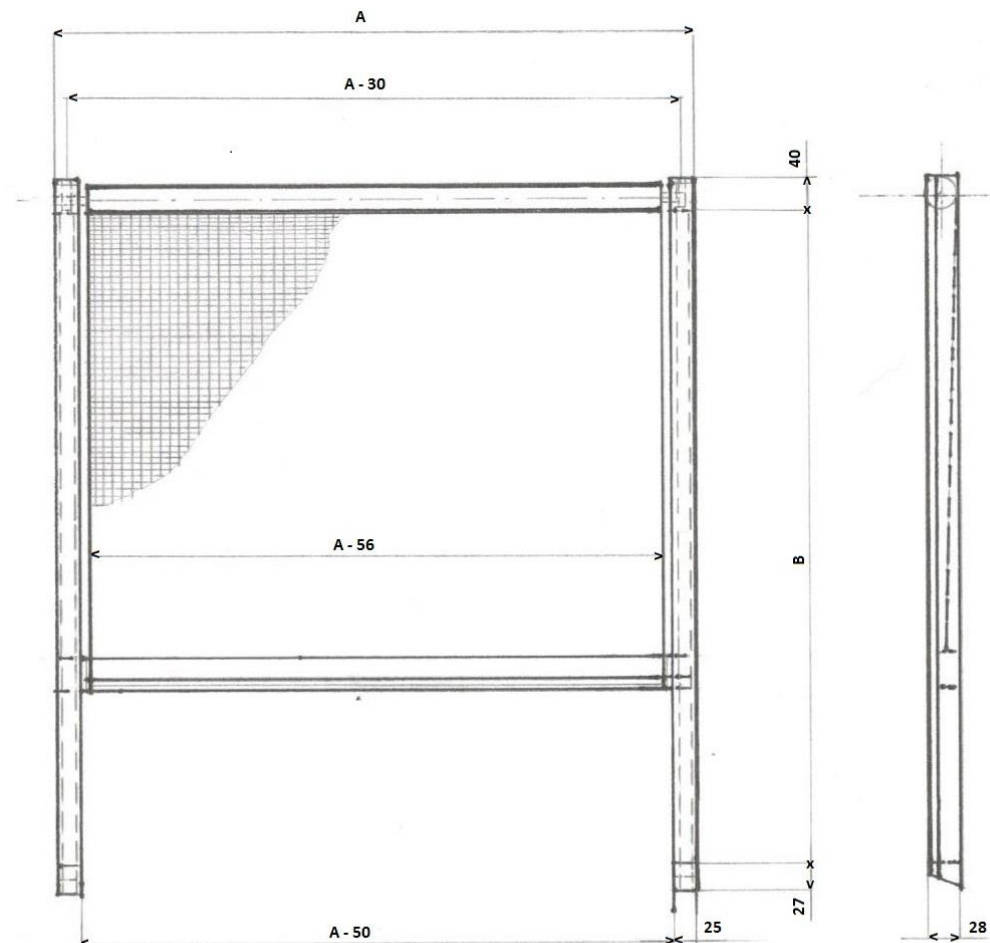
max.cca 1.100mm

Farba vodiacich líšt a madla/

Farbe des Griffleiste und Führungsschienen /

Colour of the handlestripe and guide rails

Látka / Rollostoff / Blind farbic:





**ROLLER  
INVEST**

ROLETOVÁ TECHNIKA | ZÁVESY A POŤAHY



**Kontakt / Contact:**

**Roller Invest s.r.o.**

**Opatovská 12**

**911 01 Trenčín**

**[info@rollerinvest.sk](mailto:info@rollerinvest.sk)**

**00421 32 7430 531**

**[www.rollerinvest.sk](http://www.rollerinvest.sk)**